



Символом «e-SPEC» отмечаются образцы силовой продукции Honda, в конструкции которых применяются технологии, которые позволяют снизить воздействие на окружающую среду, отражающие наше стремление «сохранить природу для будущих поколений».

---

Благодарим за то, что вы приобрели миниэлектростанцию компании Honda.

В данном руководстве содержатся сведения о правильной эксплуатации и уходе за миниэлектростанциями моделей EM50is и EM65is.

Все сведения в данном руководстве соответствуют состоянию выпускаемой продукции на дату подписания документа в печать.

Компания Honda Motor Co., Ltd оставляет за собой право в любое время вносить изменения в данное «Руководство» без предварительного предупреждения и без каких-либо обязательств со своей стороны.

Запрещается воспроизведение какой-либо части данной публикации без письменного разрешения.

Данное «Руководство» должно рассматриваться, как неотъемлемая часть миниэлектростанции, и передаваться следующему владельцу при ее продаже.

Уделяйте особое внимание указаниям, следующим за надписями:

### **ПРЕДОСТЕРЕЖЕНИЕ**

**Обозначает высокую вероятность серьезного травмирования или гибели людей в случае нарушения инструкций.**

**ВНИМАНИЕ:** Указывает на вероятность травмирования людей либо повреждения оборудования в случае несоблюдения инструкций.

**ПРИМЕЧАНИЕ:** Обозначает дополнительные полезные сведения.

Если у вас возникнут какие-либо затруднения или появятся вопросы по эксплуатации или обслуживанию миниэлектростанции, обратитесь к официальному дилеру компании Honda.

### **ПРЕДОСТЕРЕЖЕНИЕ**

**Конструкция генераторов Honda обеспечивает безопасность и надежность в эксплуатации при условии соблюдения всех инструкций изготовителя. Внимательно прочтите и изучите данное «Руководство» перед тем, как приступить к эксплуатации миниэлектростанции. В противном случае возможно травмирование людей или повреждение оборудования.**

- Приведенные в «Руководстве» иллюстрации могут изменяться, применительно к типу миниэлектростанции.

# СОДЕРЖАНИЕ

---

1. МЕРЫ БЕЗОПАСНОСТИ.....	3
2. РАСПОЛОЖЕНИЕ ПРЕДУПРЕЖДАЮЩИХ ТАБЛИЧЕК .....	7
СЕ маркировка и места расположения наклеек с указанием уровня шумности .....	11
3. ОПИСАНИЕ УСТРОЙСТВА.....	12
4. КОНТРОЛЬНЫЙ ОСМОТР ПЕРЕД НАЧАЛОМ РАБОТЫ .....	22
5. ПУСК ДВИГАТЕЛЯ .....	27
• Особенности эксплуатации миниэлектростанции на большой высоте над уровнем моря	
6. ЭКСПЛУАТАЦИЯ МИНИЭЛЕКТРОСТАНЦИИ.....	36
7. ОСТАНОВКА ДВИГАТЕЛЯ .....	44
8. ТЕХНИЧЕСКОЕ ОБСЛУЖИВАНИЕ .....	45
9. ТРАНСПОРТИРОВКА/ХРАНЕНИЕ .....	57
10. ВОЗМОЖНЫЕ НЕИСПРАВНОСТИ И СПОСОБЫ ИХ УСТРАНЕНИЯ.....	60
11. ТЕХНИЧЕСКИЕ ХАРАКТЕРИСТИКИ.....	62
12. УСТАНОВКА ДОПОЛНИТЕЛЬНОГО ОБОРУДОВАНИЯ.....	66
13. АДРЕСА ОСНОВНЫХ ДИСТРИБЬЮТОРОВ КОМПАНИИ HONDA .....	77
14. ЭЛЕКТРИЧЕСКАЯ СХЕМА .....	80
(нанесена на внутренней стороне крышки миниэлектростанции)	
Типы F, G и IT.....	W-1
Тип L .....	W-2
Типы R, S и U .....	W-3

# 1. МЕРЫ БЕЗОПАСНОСТИ

---

## **ВАЖНЫЕ СВЕДЕНИЯ ПО МЕРАМ БЕЗОПАСНОСТИ**

Конструкция миниэлектростанций Honda предусматривает их использование с электрооборудованием, отвечающим требованиям по характеристикам электропитания. Использование неподходящего оборудования может привести к травмированию оператора или имущества. Большинство травм или повреждений имущества может быть предотвращено при соблюдении указаний всех инструкций, приведенных в настоящем «Руководстве» и нанесенных на саму миниэлектростанцию. Типичные виды опасностей указаны ниже наряду со способами защиты оператора и окружающих.

Запрещается вносить какие-либо изменения в конструкцию миниэлектростанции. Это может стать причиной поломки миниэлектростанции и подключенных к ней электроприборов.

- Запрещено устанавливать на выхлопную трубу удлинительные насадки.
- Запрещается вносить изменения в систему впуска.
- Запрещается вносить изменения в систему управления.
- Запрещается снимать панель управления и изменять подключение проводов к ней.

## **Обязанности оператора**

Знать способы быстрой остановки двигателя в экстренных случаях.

Уметь пользоваться всеми органами управления, выходными розетками и соединениями.

Обеспечивать выполнение требования по недопущению к эксплуатации миниэлектростанции лиц, не знакомых с правилами ее использования. Не позволять детям эксплуатировать миниэлектростанцию без присмотра родителей.

Внимательно прочесть все инструкции, приведенные в данном Руководстве, касающиеся использования и обслуживания миниэлектростанции. Несоблюдение этих инструкций может привести к несчастным случаям, таким как поражение электрическим током и отравление угарным газом.

Перед началом работы с миниэлектростанцией расположите ее на горизонтальной поверхности.

Запрещается эксплуатировать генератор со снятыми крышками. Ваша рука или нога может попасть в механизмы миниэлектростанции, что может привести к травмам и поломкам.

Прежде чем производить процедуры разборки и обслуживания миниэлектростанции не описанные в этом руководстве, проконсультируйтесь у официального дилера компании Honda.

---

### **Опасность отравления углекислым газом**

Отработавшие газы содержат токсичный оксид углерода, который представляет собой бесцветный газ без запаха. Вдыхание отработавших газов может привести к потере сознания и смерти.

При работе двигателя в закрытом помещении (или даже в частично закрытом помещении) воздух может содержать опасную концентрацию отработавших газов.

Эксплуатация миниэлектростанции в гаражах, домах или вблизи открытых окон или дверей запрещена.

### **Опасность поражения электрическим током**

Величина напряжения производимого данной миниэлектростанцией тока достаточна для поражения электрическим током в случае нарушения техники безопасности. Использование миниэлектростанции в условиях повышенной влажности, таких как дождь или снег, а также в непосредственной близости от бассейнов или оросительных систем, равно как и управление миниэлектростанцией влажными руками чревато поражением электрическим током.

Защищайте миниэлектростанцию от влаги.

В случае если миниэлектростанция хранится под открытым небом, перед каждым использованием все электрические компоненты панели управления подлежат тщательной проверке. Наличие влаги или льда может вызвать неисправность или короткое замыкание электрической цепи, чреватые поражением электрическим током.

Если вы получили удар током, немедленно обратитесь к врачу.

Подключение миниэлектростанции к бытовой электрической сети допускается только при условии установки прерывателя силами квалифицированного специалиста.

---

## **Опасность пожара и получения ожогов**

Не используйте миниэлектростанцию в пожароопасных местах.

При установке миниэлектростанции в проветриваемом помещении необходимо принять дополнительные меры противопожарной безопасности.

Выпускная система двигателя во время его работы подвержена нагреву.

- Во время работы миниэлектростанция должна располагаться на расстоянии не менее одного метра от зданий или другого оборудования.
- Не устанавливайте миниэлектростанцию в какие-либо постройки.
- Держите легковоспламеняющиеся материалы вдали от миниэлектростанции.

Некоторые части двигателей внутреннего сгорания подвержены значительному нагреву во время работы и способны причинить ожоги. Обязательно следуйте инструкциям предупреждающих табличек, установленных на миниэлектростанции.

При работе двигателя глушитель нагревается до очень высокой температуры и остается горячим еще некоторое время после выключения двигателя. Будьте осторожны, не дотрагивайтесь до горячего глушителя. Прежде чем поставить миниэлектростанцию на хранение в помещении убедитесь, что двигатель остыл.

При возгорании миниэлектростанции запрещается заливать воду для тушения непосредственно внутрь миниэлектростанции. Используйте средства пожаротушения, предназначенные для ликвидации горения электроприборов или нефтепродуктов.

Если при пожаре на миниэлектростанции вы вдыхали продукты горения, немедленно обратитесь к врачу.

## **Меры предосторожности при обращении с топливом**

Бензин является легковоспламеняющимся веществом. Пары бензина взрывоопасны. После использования миниэлектростанции дайте двигателю остыть.

Заправку топливного бака следует производить при неработающем двигателе на открытом воздухе или в хорошо проветриваемых помещениях.

Не переливайте топливный бак.

Запрещается курить в непосредственной близости от топлива, а также приближаться к топливу с источниками пламени или искр.

Храните бензин исключительно в специально предназначенных для этого емкостях.

Перед пуском двигателя тщательно вытирайте пролитое топливо.

---

## **Утилизация**

Для защиты окружающей среды никогда не выбрасывайте отслужившие свой срок миниэлектростанцию, аккумуляторную батарею и не сливайте отработанное моторное масло в контейнеры для бытовых отходов, на землю или в водоемы. Изучите местное законодательство касающееся утилизации подобных вещей или проконсультируйтесь по поводу утилизации у официального дилера компании Honda.

Утилизацию отработанного моторного масла производите, не нанося вреда окружающей среде. Рекомендуется слить отработанное масло в емкость с плотно закрывающейся крышкой и сдать его на местный пункт приема отработанных нефтепродуктов. Не выбрасывайте отработанное масло в мусоросборные контейнеры и не выливайте на землю.

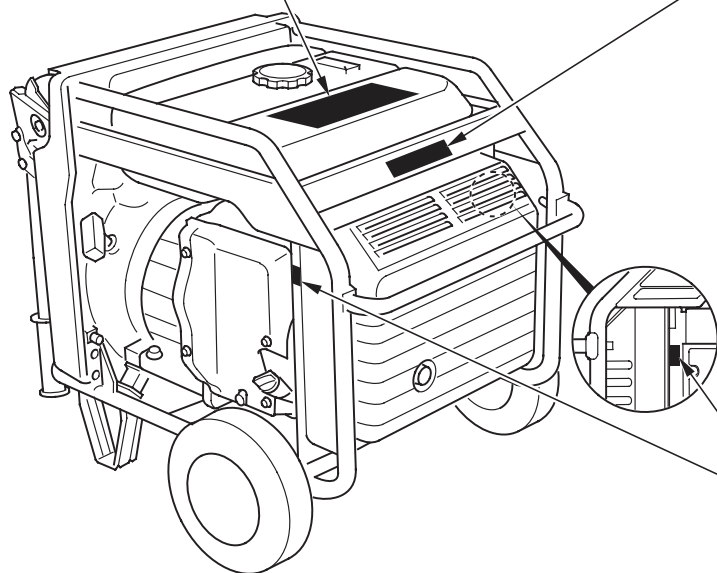
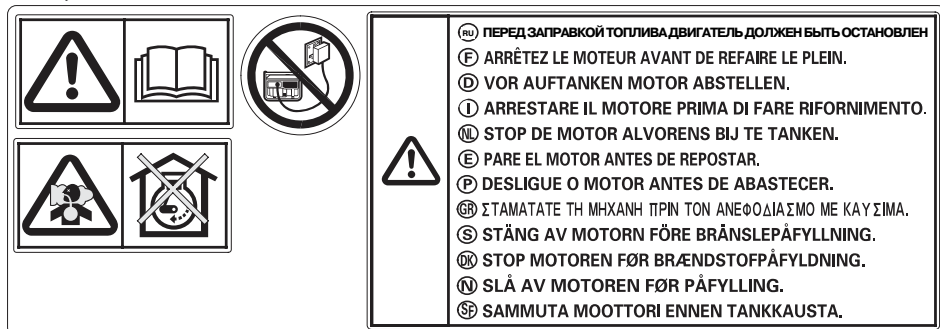
Неправильно утилизированная аккумуляторная батарея может нанести вред окружающей среде. Соблюдайте требования местного законодательства, касающиеся утилизации аккумуляторных батарей. Обратитесь к официальному дилеру компании Honda для их замены.

## 2. РАСПОЛОЖЕНИЕ ПРЕДУПРЕЖДАЮЩИХ ТАБЛИЧЕК

Надписи, содержащиеся на данных табличках, предупреждают о потенциальной опасности серьезного травмирования. Внимательно прочтите текст на табличках и ярлыках, а также замечания и предупреждения, которые приведены в данном «Руководстве».

Если предупреждающая наклейка отклеивается или текст на ней стал трудночитаем, обратитесь к официальному дилеру компании Honda для её замены.

### Типы F, G и IT



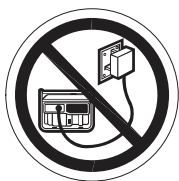





- Конструкция миниэлектростанций Honda обеспечивает безопасность и надежность их эксплуатации при условии соблюдения всех инструкций изготовителя. Внимательно прочтите и изучите данное «Руководство» перед тем, как приступать к эксплуатации миниэлектростанции. В противном случае возможно травмирование людей или повреждение оборудования.



- Отработавшие газы содержат токсичный оксид углерода, который представляет собой бесцветный газ без запаха. Вдыхание углекислого газа может привести к потере сознания и последующей смерти.
- При работе двигателя в закрытом помещении (или даже в частично закрытом помещении) воздух может содержать опасную концентрацию отработавших газов.
- Эксплуатация миниэлектростанции в гаражах, домах или вблизи открытых окон или дверей запрещена.



- Подключение миниэлектростанции к бытовой электрической сети допускается только при условии установки прерывателя силами квалифицированного специалиста.
- Монтаж электрической проводки для подвода резервной мощности должен осуществляться силами квалифицированного электрика. Схема электрической проводки должна отвечать требованиям соответствующего законодательства и правилам монтажа. Неправильное подсоединение может вызвать подачу тока с миниэлектростанции в бытовую электрическую сеть. Вследствие этого работники электрической компании могут получить удар током при работе с проводкой во время отключения электричества. При восстановлении подачи тока миниэлектростанция может взорваться, загореться или вызвать возгорание электрической проводки в здании.

	(RU) ПЕРЕД ЗАПРАВКОЙ ТОПЛИВА ДВИГАТЕЛЬ ДОЛЖЕН БЫТЬ ОСТАНОВЛЕН
	(F) ARRÊTEZ LE MOTEUR AVANT DE REFAIRE LE PLEIN.
	(D) VOR AUFTANKEN MOTOR ABSTELLEN.
	(I) ARRESTARE IL MOTORE PRIMA DI FARE RIFORMIMENTO.
	(NL) STOP DE MOTOR ALVORENS BIJ TE TANKEN.
	(E) PARE EL MOTOR ANTES DE REPOSTAR.
	(P) DESLIGUE O MOTOR ANTES DE ABASTECER.
	(GR) ΣΤΑΜΑΤΑΤΕ ΤΗ ΜΗΧΑΝΗ ΠΡΙΝ ΤΟΝ ΑΝΕΦΟΔΙΑΣΜΟ ΜΕ ΚΑΥΣΙΜΑ.
	(S) STÅNG AV MOTORN FÖRE BRÄNSLEPÅFYLLNING.
	(DK) STOP MOTOREN FØR BRÆNDSTOFFPÅFYLDNING.
	(N) SLÅ AV MOTOREN FØR PÅFYLLING.
(SF) SAMMUTA MOOTTORI ENNEN TANKKAUSTA.	

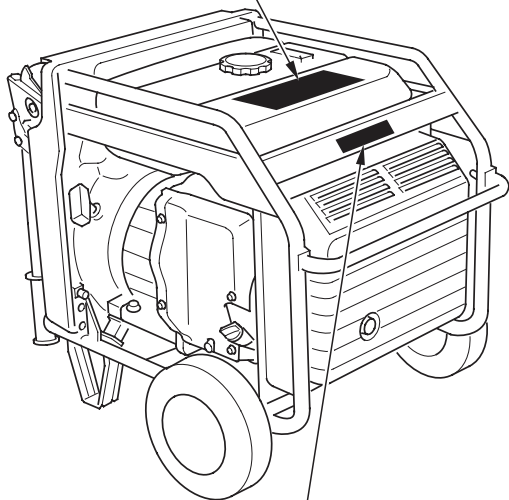
- Останавливайте двигатель перед тем, как производить заправку топливом.
- Бензин является легковоспламеняющимся веществом и при определенных условиях взрывоопасен. Заправку топливного бака следует производить при неработающем двигателе на открытом воздухе или в хорошо проветриваемых помещениях.
- Запрещено производить заправку топливного бака в непосредственной близости от сигарет, дымящихся предметов и открытого огня. Заправку топливного бака всегда проводите только в хорошо проветриваемых помещениях.
- В случае пролива топлива, его следует немедленно вытереть насухо.




Нагретая выпускная система способна причинить серьезные ожоги. Не прикасайтесь к компонентам выпускной системы непосредственно после работы двигателя.

## Типы S, R, U и L

<p><b>⚠ CAUTION</b></p> <ul style="list-style-type: none"> <li>■ DO NOT USE INDOORS DUE TO DANGER OF CARBON MONOXIDE POISONING.</li> <li>■ DO NOT CONNECT THE RECEPTACLE OF THIS GENERATOR TO HOUSE WIRING.</li> <li>■ STOP THE ENGINE BEFORE REFUELING.</li> <li>■ CHECK FOR SPILLED FUEL OR FUEL LEAKS.</li> <li>■ DO NOT FILL THE FUEL TANK BEYOND THE UPPER LIMIT LINE.</li> <li>■ FOR DETAILED EXPLANATION, READ THE OWNER'S MANUAL.</li> </ul> <p><b>⚠ ATTENTION</b></p> <ul style="list-style-type: none"> <li>■ NE PAS UTILISER DANS UN LOCAL CLOS OÙ LES VAPEURS NOCIVES DE MONOXYDE DE CARBONE PEUVENT S'ACCUMULER.</li> <li>■ NE JAMAIS CONNECTER LE GROUPE ÉLECTROGÈNE À UNE PRISE DE SECTEUR.</li> <li>■ ARRÊTER LE MOTEUR AVANT DE FAIRE LE PLEIN D'ESSENCE.</li> <li>■ CONTRÔLER QU'IL N'Y A NI FUITE D'ESSENCE, NI D'ESSENCE RÉPANDUE SUR L'APPAREIL.</li> <li>■ NE PAS REMPLIR LE RÉSERVOIR D'ESSENCE AU-DESSUS DU REPÈRE DE NIVEAU MAXIMUM.</li> <li>■ POUR PLUS D'INFORMATIONS, LIRE LE MANUEL DE L'UTILISATEUR.</li> </ul>	<p><b>⚠ ATENCIÓN</b></p> <ul style="list-style-type: none"> <li>■ NO LO USE EN LUGARES CERRADOS, DEBIDO A QUE EL MONÓXIDO DE CARBONO ES VENENOSO.</li> <li>■ NO CONECTE LA SALIDA DE ESTE GENERADOR A LA INSTALACIÓN ELÉCTRICA DE CASA.</li> <li>■ PARAR EL MOTOR ANTES DE ECHAR COMBUSTIBLE AL DEPÓSITO.</li> <li>■ INSPECCIONAR PARA COMBUSTIBLE DERRAMADO O ESCAPADO.</li> <li>■ NO LLENAR EL DEPÓSITO DE COMBUSTIBLE POR ENCIMA DE LA MARCA LÍMITE SUPERIOR.</li> <li>■ CONSULTE EL MANUAL DEL PROPIETARIO PARA LOS DETALLES SOBRE EL MANEJO.</li> </ul> <p>تنبيه ■ لا تستخدمه بداخل المنزل نظراً لخطورة التسمم بغاز أول أكسيد الكربون.          ■ لا تصل فتحة إخراج هذا المولد الكهربائي بشبكة الأسلاك المنزلية.          ■ توقف المحرك قبل إعادة تزويده بالوقود.          ■ راجع من أجل وجود وقود متسكب أو تسريبات الوقود.          ■ لا تملأ خزان الوقود أكثر من الحد الأقصى للارتفاع.          ■ للحصول على مزيد من التفاصيل، إنظر دليل المالك.</p>
--	---





**ГОРЯЧИЕ  
ОТРАБОТАВШИЕ ГАЗЫ**

- CE маркировка и места расположения этикеток с указанием уровня шумности

### Сертификационной таблички CE и наклейка с указанием уровня шумности

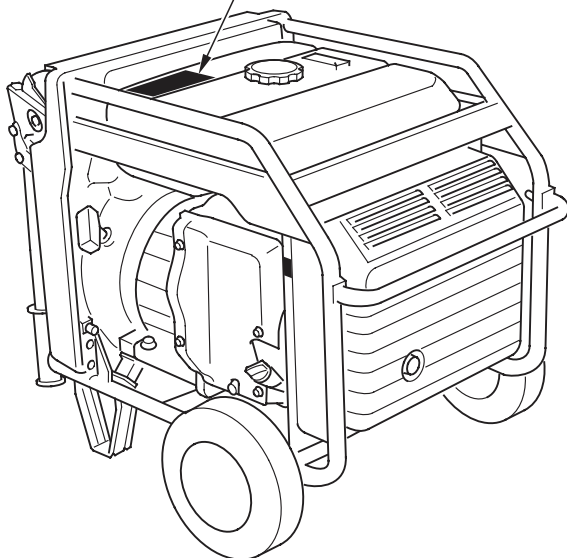
Наименование изготовителя и адрес

НАКЛЕЙКА С УКАЗАНИЕМ УРОВНЯ ШУМА

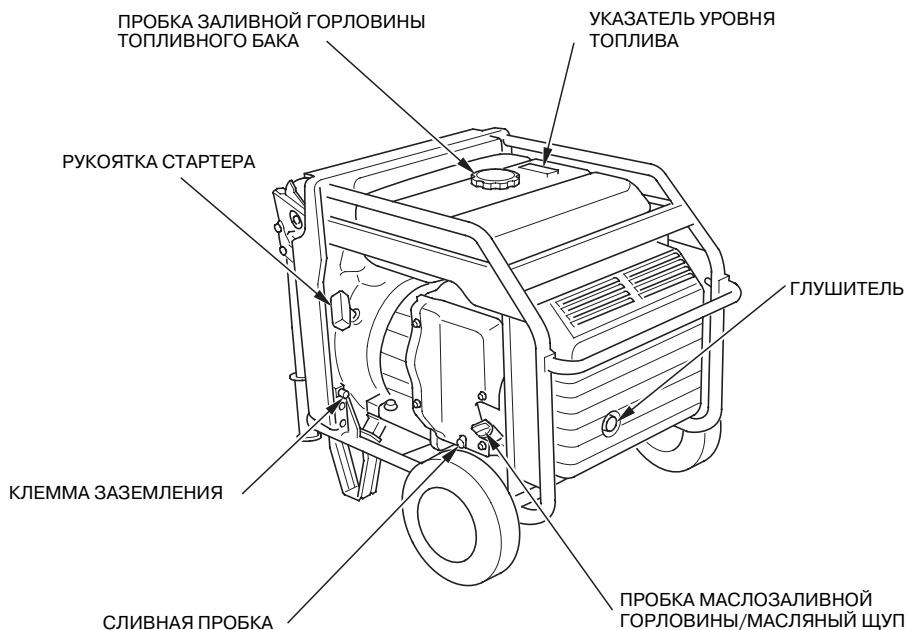
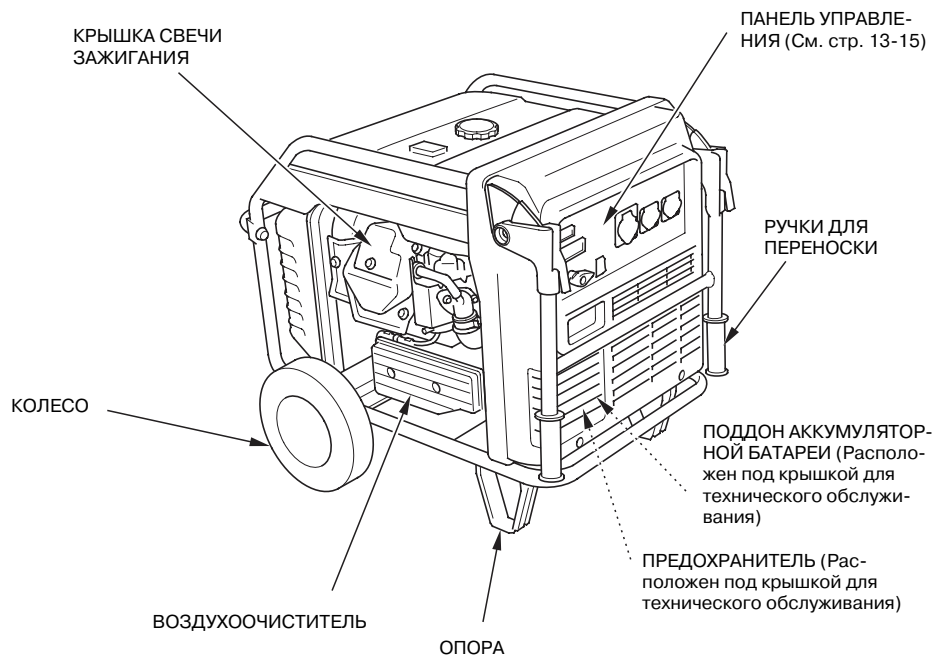
Rated power	COP 5.5 kW	50 Hz	G1
Rated power factor	1.0	230 V	IP23M
Year of Mfg.	[- - - -]	23.9 A	Mass 99 kg

Год выпуска

Сухая масса

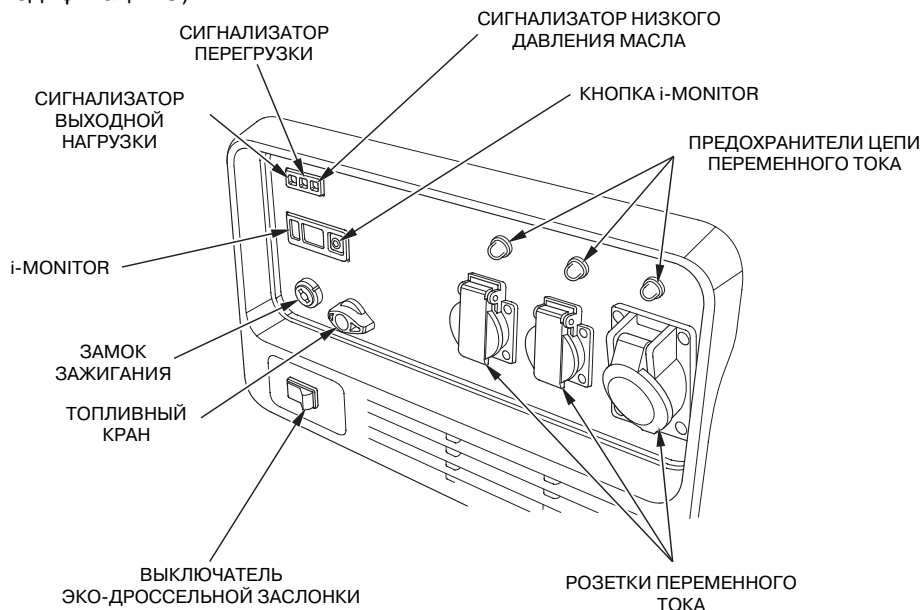


### 3. ОПИСАНИЕ УСТРОЙСТВА

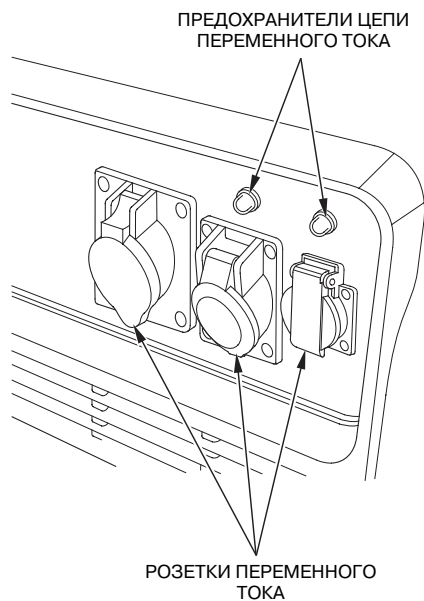


## ПАНЕЛЬ УПРАВЛЕНИЯ

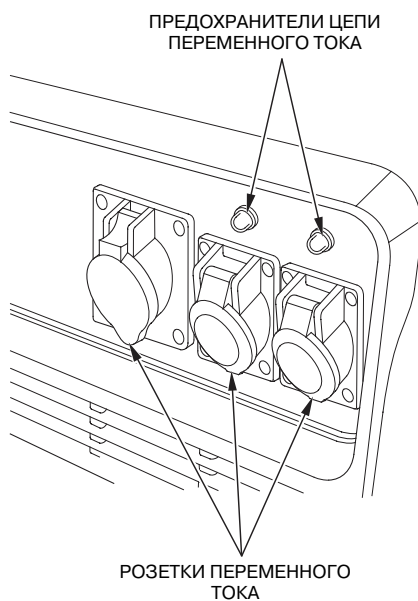
(модификация G).



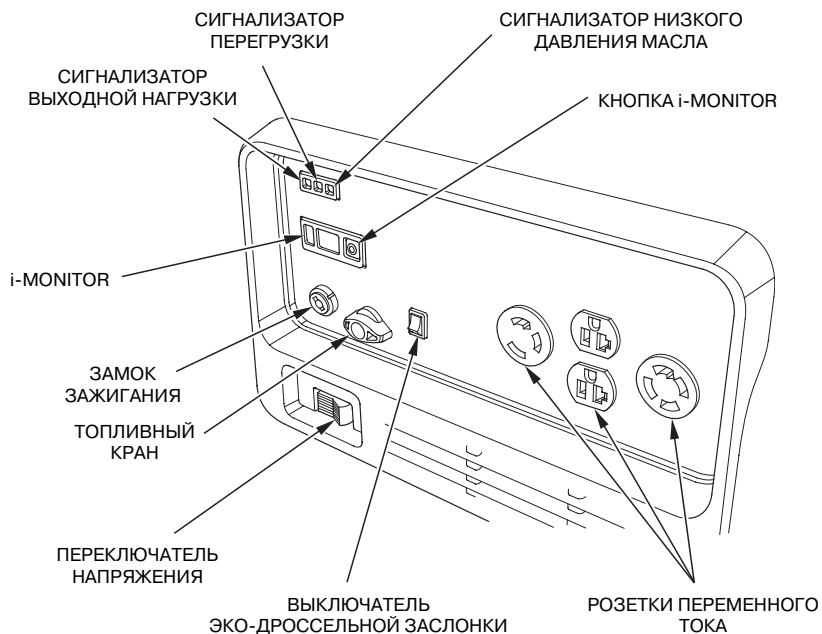
(для типа F)



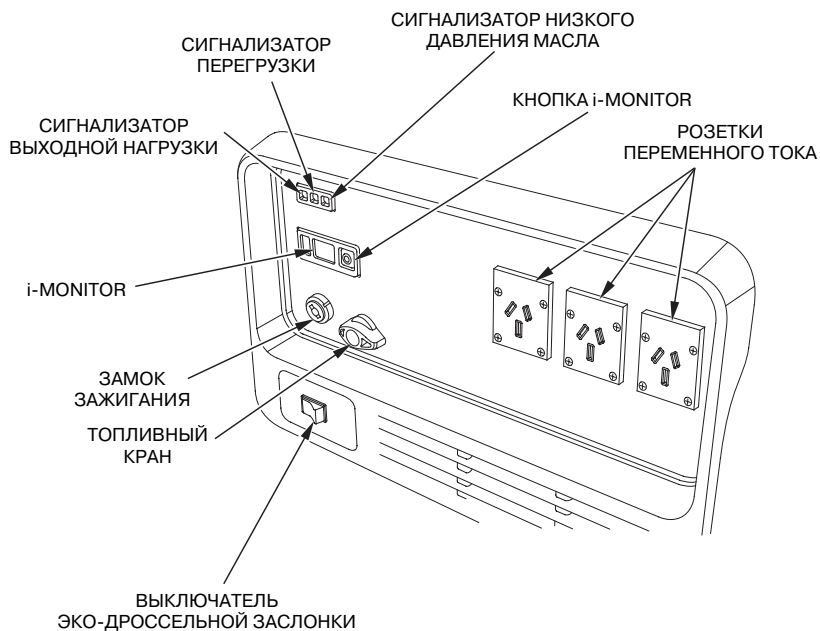
(для типа IT)



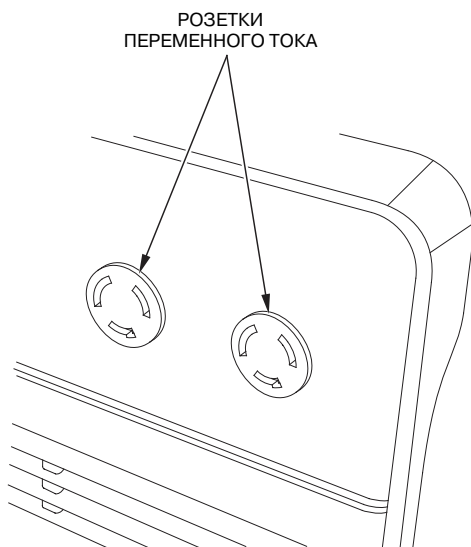
**(для типа L)**



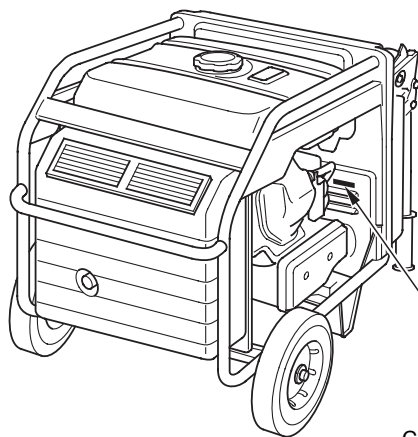
## (Версия U)



## (для типа S, R)







СЕРИЙНЫЙ НОМЕР  
РАМЫ

Впишите заводской номер рамы ниже в месте, выделенном чертой. Заводской номер рамы необходим при заказе запасных частей.

Серийный номер рамы: \_\_\_\_\_

## Дроссельная заслонка системы ECO

### ON (ВКЛ):

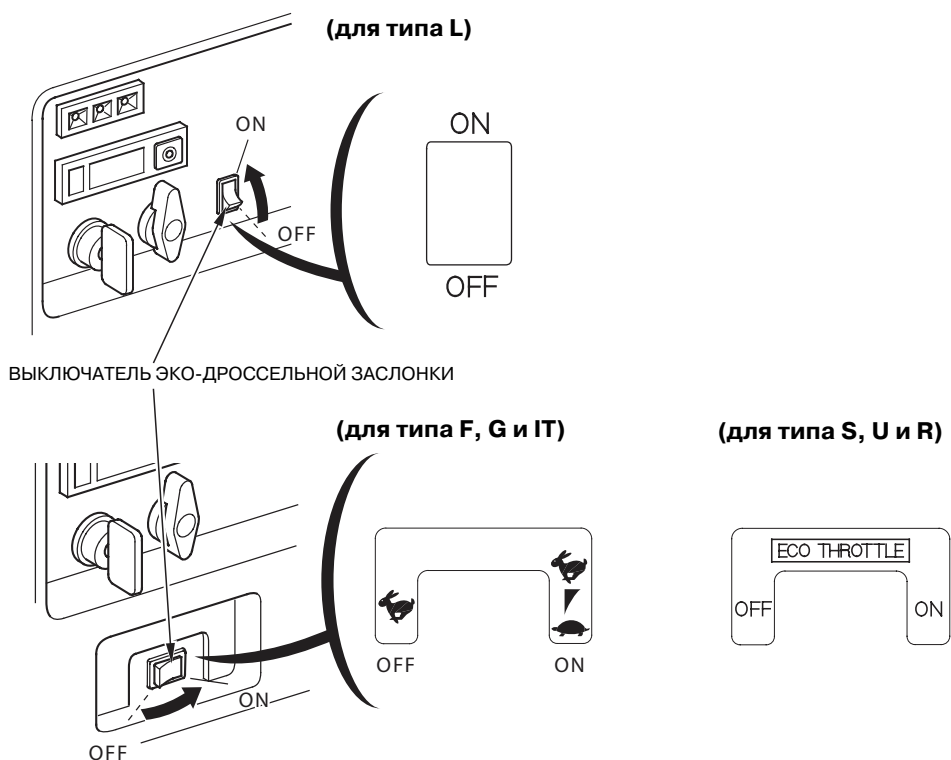
При работе без нагрузки система автоматически переводит двигатель в режим холостого хода. После подключения потребителя тока двигатель автоматически набирает обороты, необходимые для достижения соответствующей выходной мощности. Это положение переключателя рекомендовано для достижения максимальной экономии топлива при работе генератора.

### ПРИМЕЧАНИЕ:

- При одновременном подключении потребителей тока высокого напряжения, для уменьшения скачков напряжения необходимо установить выключатель дроссельной заслонки системы ECO в положение OFF.
- Если потребитель тока нуждается в мгновенной подаче тока, система управления дроссельной заслонкой будет работать неэффективно.

### OFF (ВЫКЛ):

Система управления дроссельной заслонкой выключена. Двигатель работает на оборотах выше номинальных.



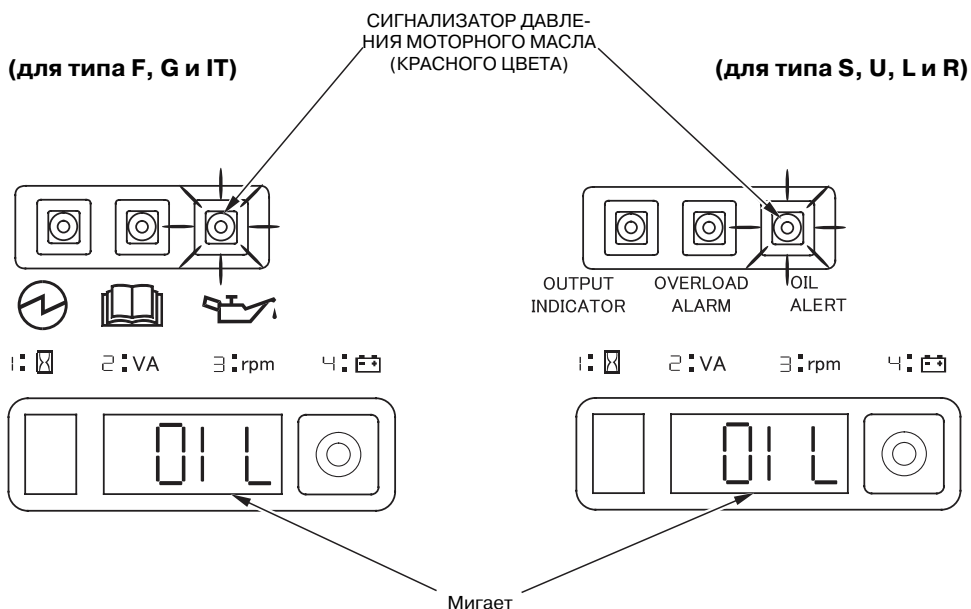
## Система предупреждения о низком давлении моторного масла в двигателе

Система служит для предотвращения повреждения двигателя вследствие недостаточного количества моторного масла в картере двигателя. Прежде чем уровень масла в картере двигателя снизится до опасно низкого, загорится соответствующий индикатор, и система контроля уровня моторного масла автоматически остановит двигатель. Замок зажигания при этом останется в положении ON (Вкл).

На дисплее i-Monitor отобразится надпись «OIL» и включится индикатор системы контроля уровня моторного масла.

Если двигатель заглох, или если при повороте замка зажигания в положение START или при попытке запуска двигателя ручным стартером включился индикатор системы контроля уровня моторного масла, проверьте уровень масла (см. стр. 22) прежде чем искать неисправность в другом месте.

Даже после добавления масла в двигатель миниэлектростанция не запустится, пока не будет обнулена система контроля уровня моторного масла. Для обнуления системы контроля уровня моторного масла поверните замок зажигания в положение OFF (ВЫКЛ.), долейте масло в двигатель до требуемого уровня (см. стр. 40) и поверните замок зажигания в положение ON (ВКЛ.).



## i-Monitor

i-Monitor это пользовательский интерфейс предоставляющий оператору (при работе миниэлектростанции) информацию об общем количестве моточасов, выходной мощности, частоте вращения коленчатого вала двигателя, напряжении аккумуляторной батареи и ошибках системы. Переключение между различными режимами дисплея осуществляется нажатием кнопки i-Monitor.

### Работа i-Monitor при запуске миниэлектростанции

При запуске дисплей i-Monitor и все три индикатора одновременно мигнут один раз. Состояние дисплея i-Monitor и всех трех индикаторов может быть проверено визуально. Во время работы миниэлектростанции индикатор выходной нагрузки (зеленый) и дисплей i-Monitor остаются включенными.

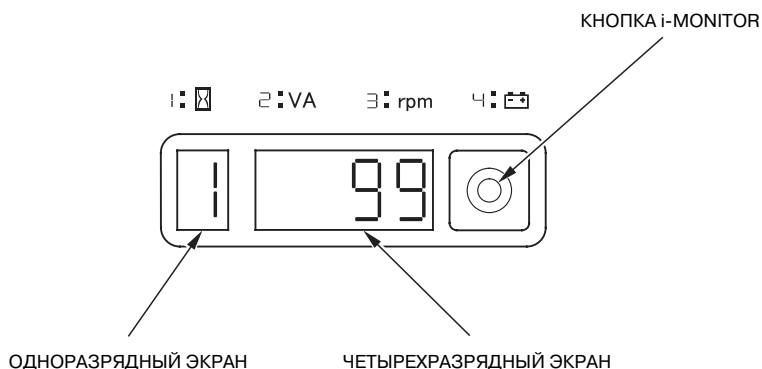
### Мигание подсветки

Если повернуть замок зажигания в положение ON (ВКЛ.) и при этом не запускать двигатель в течении 30 секунд и более, то дисплей начнет мигать.

Пожалуйста запустите двигатель или поверните выключатель зажигания в положение OFF (ВЫКЛ.).

### Дисплей i-Monitor

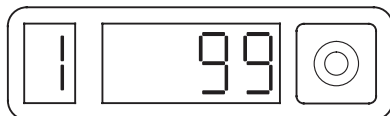
Дисплей i-Monitor поделен на два экрана. Одноразрядный экран отображает номер режима работы дисплея i-Monitor (от 1 до 4). Четырехразрядный экран отображает общее количество моточасов, выходную мощность, частоту вращения коленчатого вала двигателя, напряжение аккумуляторной батареи и коды неисправностей.



### Дисплей i-Monitor, Режим 1 – Общее количество моточасов

В этом режиме дисплей отображает общее количество моточасов работы миниэлектростанции. При работе миниэлектростанции общее количество моточасов суммируется. Если общее количество моточасов меньше одного часа, то на дисплее отобразится «0». Когда общее количество моточасов составит один час и более на дисплее отобразится «1», «2» и т.д. График обслуживания миниэлектростанции основан на количестве отработанных моточасов.

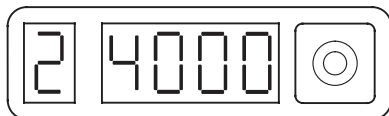
1:  2: VA 3: rpm 4: 



### Дисплей i-Monitor, Режим 2 – Выходная мощность

В этом режиме дисплей отображает примерную выходную мощность миниэлектростанции. Единица измерения отображаемых показаний – вольт-ампер. Измерения данного параметра не являются точными, поэтому данная информация может рассцениваться лишь как справочная. Замер выходной мощности не производится, если нагрузка не подключена к миниэлектростанции.

1:  2: VA 3: rpm 4: 



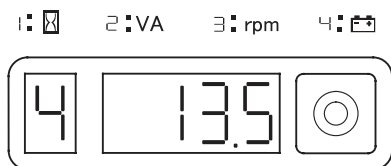
### Дисплей i-Monitor, Режим 3 – Частота вращения коленчатого вала двигателя.

В этом режиме дисплей отображает частоту вращения коленчатого вала двигателя, выраженную в об/мин.

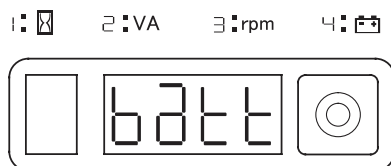
1:  2: VA 3: rpm 4: 



Дисплей i-Monitor, Режим 4 – Напряжение аккумуляторной батареи  
 Этот режим служит для контроля состояния аккумуляторной батареи. Единица измерения показаний – вольт.

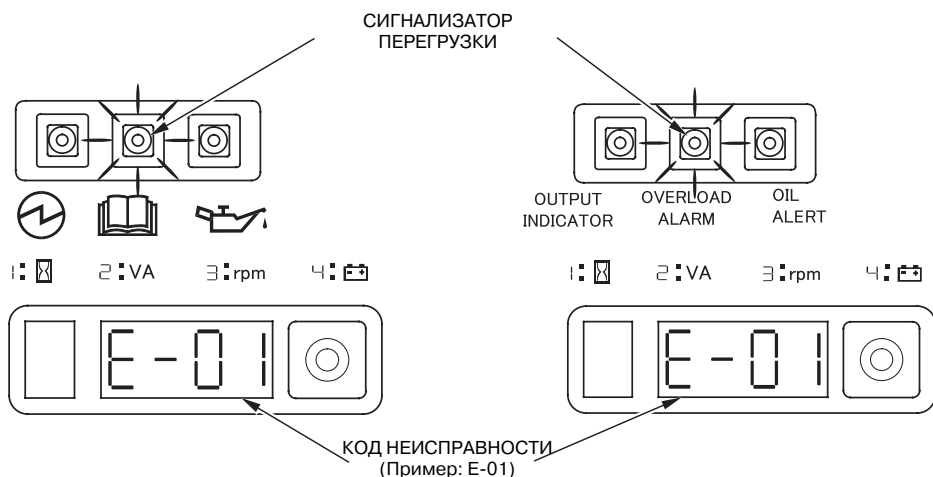


Сообщение на i-Monitor о низком уровне заряда аккумуляторной батареи.  
 Если при повороте ключа зажигания в положение START на дисплее отображается «batt», то это говорит о низком уровне заряда аккумуляторной батареи и невозможности пуска двигателя при помощи электростартера. Запустите двигатель с помощью ручного стартера. Всегда держите аккумуляторную батарею заряженной и периодически проверяйте ее состояние (см. стр. 50-52).



Коды ошибок, отображаемые на дисплее i-Monitor

Если миниэлектростанция имеет неполадки, их коды будут отображены на дисплее i-Monitor. Если на дисплее появился код неисправности, свяжитесь с официальным дилером компании Honda.



## 4. КОНТРОЛЬНЫЙ ОСМОТР ПЕРЕД НАЧАЛОМ РАБОТЫ

### ВНИМАНИЕ:

Контрольный осмотр миниэлектростанции проводится на горизонтальной поверхности при заглушенном двигателе.

1. Проверка уровня моторного масла

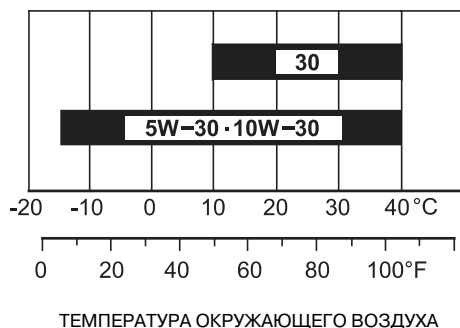
### ВНИМАНИЕ:

Использование масла, не содержащего моющих присадок, или масла, предназначенного для двухтактных двигателей, может привести к сокращению срока службы вашей миниэлектростанции.

Используйте моторное масло высшего качества с высокими моющими свойствами, которое предназначено для четырехтактных двигателей, и отвечает требованиям, установленным производителем (категория SE по классификации API), либо превосходит их.

Вязкость моторного масла должна соответствовать средней температуре воздуха в вашем регионе.

В общем случае рекомендуется эксплуатировать двигатель на моторном масле с вязкостью SAE 10W-30, которое подходит для любой температуры окружающего воздуха. Моторные масла с иной вязкостью, указанной в таблице, могут быть использованы при условии, что средняя температура воздуха в вашем регионе не выходит за указанный температурный диапазон.



Снимите крышку малозаливной горловины, и протрите масляный щуп чистой ветошью. Проверьте уровень масла, вставив щуп в маслозаливную горловину, но не вкручивая его.

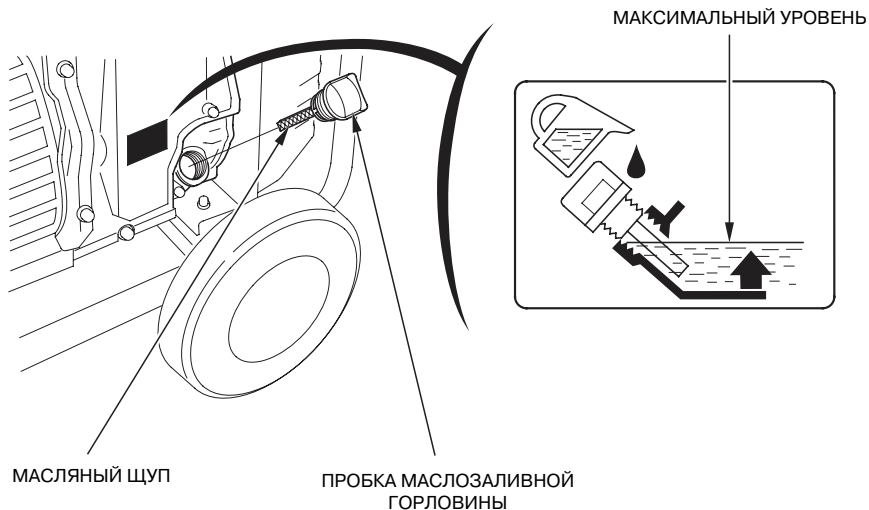
Если уровень масла низок и масло не достает до нижнего края щупа, долить масло рекомендованной марки до верхней метки щупа.

**ВНИМАНИЕ:**

**Эксплуатация двигателя при недостаточном уровне моторного масла может привести к серьёзным повреждениям деталей двигателя.**

**ПРИМЕЧАНИЕ:**

Система предупреждения о падении давления масла автоматически выключает двигатель прежде, чем давление масла упадет ниже минимально достаточного предела. Однако, во избежание неудобств, связанных с внезапным прекращением подачи тока, рекомендуется регулярно проводить визуальный контроль уровня масла.





## 2. Проверьте уровень топлива в баке.

При низком уровне топлива, долейте топливо до нижнего выступа сеточки горловины.

После заправки топливного бака надежно затяните крышку горловины.

Эксплуатируйте двигатель на автомобильном неэтилированном бензине с октановым числом не менее 91 по исследовательскому методу. Это соответствует октановому числу 86 и выше по моторному методу.

Запрещается использовать загрязненный бензин или смесь бензина с маслом.

Не допускайте попадания в топливный бак грязи, пыли или воды.

### **⚠ ПРЕДОСТЕРЕЖЕНИЕ**

- **Бензин чрезвычайно легко воспламеняем и взрывоопасен при определенных условиях.**
- **Заправку топливного бака следует производить на открытом воздухе или в хорошо проветриваемых помещениях и при неработающем двигателе. Запрещается курить или приближать открытое пламя и искрящие предметы к местам заправки топливом, а также к местам хранения емкостей с бензином.**

**Запрещается переполнять топливный бак. После заправки топливного бака проверьте, чтобы крышка заливной горловины была закрыта должным образом.**

- **Будьте осторожны, чтобы не пролить бензин при заправке топливного бака. Пролитое топливо или его пары могут воспламениться. В случае пролива вытрите насухо все брызги и подтеки топлива, прежде чем пускать двигатель.**
- **Избегайте частых или продолжительных контактов кожи с бензином, не вдыхайте пары бензина.**

**ХРАНИТЕ БЕНЗИН В МЕСТАХ, НЕДОСТУПНЫХ ДЛЯ ДЕТЕЙ.**



---

## **ПРИМЕЧАНИЕ:**

Бензин очень быстро теряет свои свойства под воздействием таких факторов, как солнечная радиация, высокая температура и время.

В худшем случае бензин может утратить свои свойства в течение 30 дней.

Использование загрязненного бензина может привести к серьезному повреждению двигателя (засорение карбюратора, закисание клапанов).

Устранение подобных повреждений, возникших в результате использования некачественного бензина, не покрывается гарантией изготовителя.

Во избежание возникновения подобных ситуаций строго следуйте приведенным ниже рекомендациям:

- Используйте только бензин, соответствующий требованиям производителя (см. стр. 24).
- Используйте свежий и чистый бензин.
- Для замедления процесса старения бензина храните его в специально предназначенных для этого емкостях.
- Если вы не собираетесь пользоваться миниэлектростанцией в течение длительного времени (более 30 дней), слейте бензин из топливного бака и из карбюратора.

## **Использование спиртосодержащих видов топлива**

Если вы решили эксплуатировать двигатель на бензине, содержащем спирт, то убедитесь в том, что октановое число этого топлива не ниже значения, рекомендованного компанией Honda. Существует два вида спиртосодержащего бензина: один из них содержит в своем составе этиловый спирт (этанол), а другой - метиловый спирт (метанол).

Запрещается использовать бензин, содержащий более 10% этанола. Не применяйте бензин, содержащий метанол (древесный спирт), если в его составе отсутствуют растворители и ингибиторы, снижающие коррозионную активность метанола. Запрещается использовать бензин, содержащий более 5% метанола, даже если в его составе присутствуют растворители и ингибиторы коррозии.

## **ПРИМЕЧАНИЕ:**

- На повреждения деталей системы питания топливом, а также ухудшение характеристик двигателя, которые произошли из-за применения бензина, содержащего спирт, заводская гарантия не распространяется. Компания Honda не может одобрить использование бензина, содержащего метанол, поскольку в настоящее время отсутствуют исчерпывающие доказательства его пригодности.
- Прежде чем приобретать топливо на незнакомой заправочной станции, постарайтесь выяснить, не содержит ли оно спирт. Если бензин содержит спирт, узнайте вид спирта и его концентрацию в топливе. Если вы заметили признаки нарушения нормальной работы двигателя при использовании бензина, который содержит или может, по вашему мнению, содержать спирт, прекратите эксплуатировать двигатель на этом топливе, и перейдите на использование бензина, который гарантированно не содержит спирт.

### 3. Проверка воздухоочистителя

Отверните винты и снимите крышку воздухоочистителя.

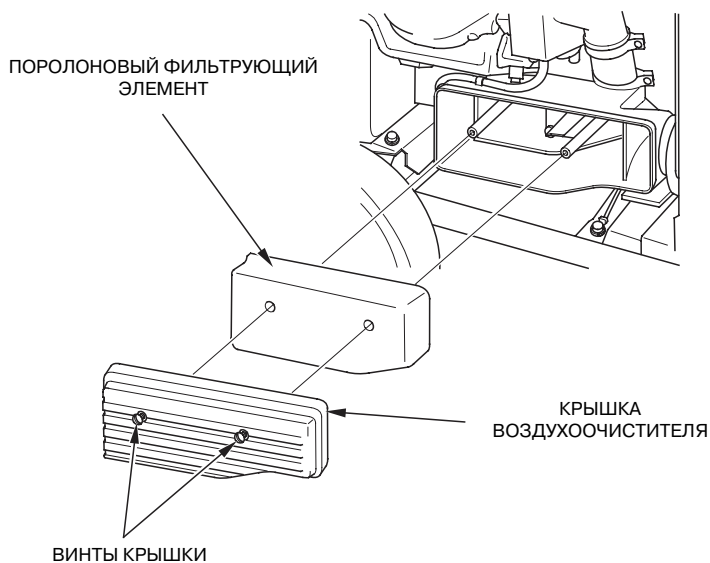
Извлеките поролоновый фильтрующий элемент из корпуса воздухоочистителя.

Проверьте фильтрующий элемент, и убедитесь в его чистоте и работоспособности.

Очистите грязный фильтрующий элемент согласно процедуре, указанной на стр. 48.

Если фильтрующий элемент поврежден, замените его.

Установите поролоновый фильтрующий элемент в корпус воздухоочистителя.



#### **ВНИМАНИЕ:**

**Эксплуатация двигателя с отсутствующим воздухоочистителем запрещена. При отсутствии воздушного фильтра в двигатель через карбюратор будут поступать загрязняющие вещества (грязь, пыль), что приведет к преждевременному износу деталей двигателя.**

## 5. ПУСК ДВИГАТЕЛЯ

### Запуск с помощью электрического стартера

#### ВНИМАНИЕ:

При запуске двигателя после первой заправки, после длительного хранения, или при заправке после полного расхода топлива, переключатель топливного клапана следует установить в положение «ON» и запускать двигатель по истечении 10 - 20 секунд.

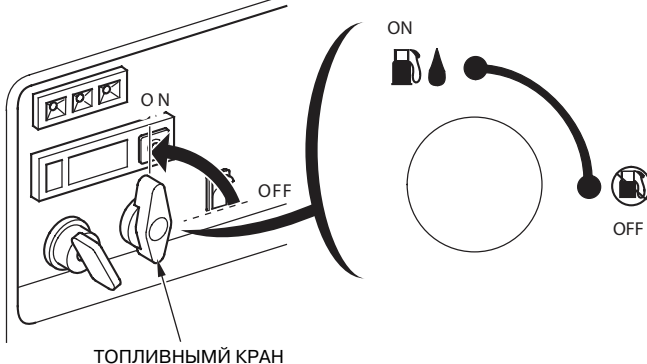
Перед запуском двигателя необходимо отсоединить все потребители тока от розеток переменного тока.

#### 1. Только для типа L:

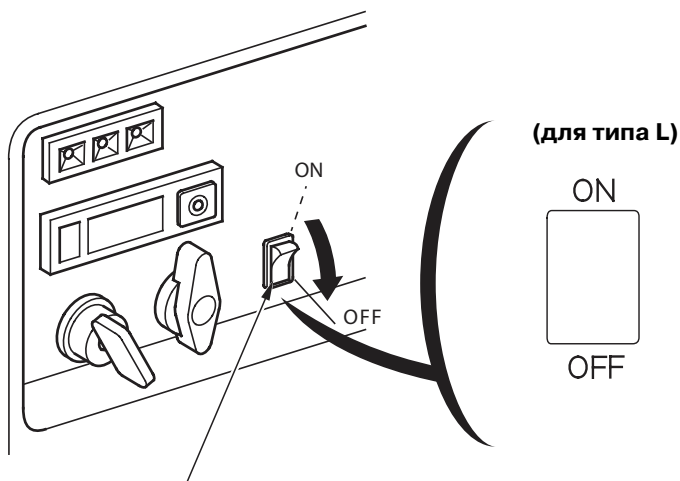
Установите переключатель напряжения в соответствии с требованиями для подключаемого оборудования.



#### 2. Поверните топливный кран в положение «ON» (открыт).

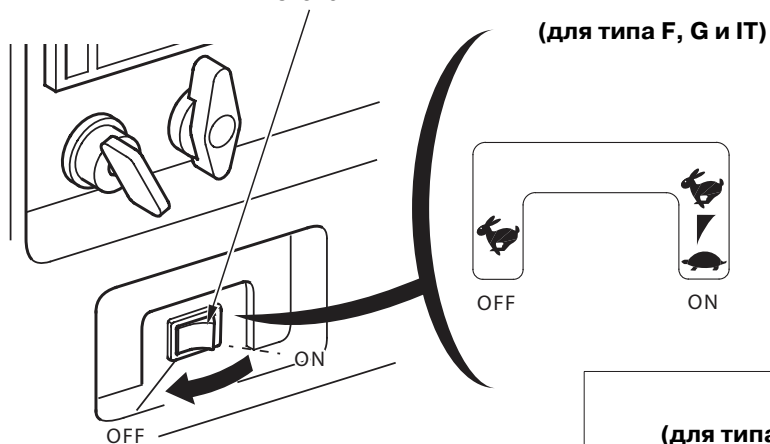


3. Убедитесь, что выключатель системы управления дроссельной заслонкой находится в положении OFF (ВЫКЛ). В противном случае на прогрев двигателя потребуется больше времени.

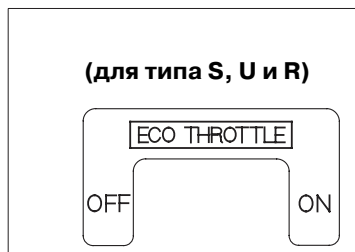


ВЫКЛЮЧАТЕЛЬ ЭКО-ДРОССЕЛЬНОЙ  
ЗАСЛОНКИ

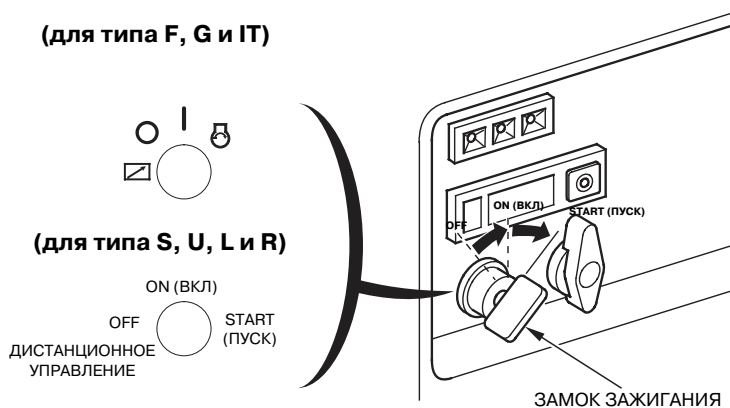
ВЫКЛЮЧАТЕЛЬ ЭКО-ДРОССЕЛЬНОЙ  
ЗАСЛОНКИ



(для типа S, U и R)



4. Поверните ключ в положение START (ПУСК), чтобы запустить двигатель. Как только двигатель заработает, отпустите ключ зажигания.



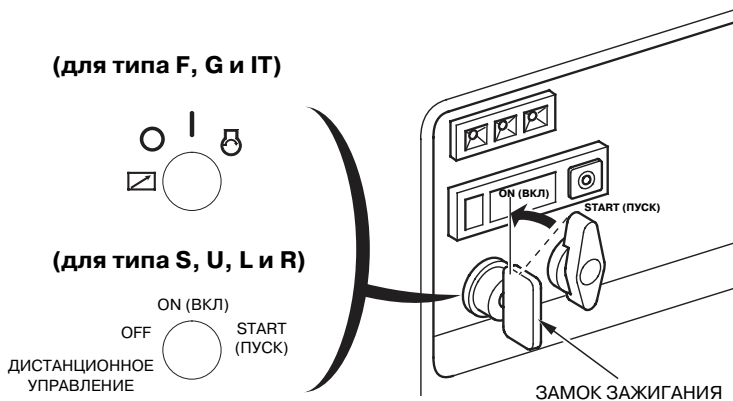
**ВНИМАНИЕ:**

При пуске не используйте стартер более, чем 5 секунд. Если двигатель не запустился в течение 5 секунд, отпустите выключатель зажигания, и сделайте паузу не менее 10 секунд перед повторной попыткой запуска двигателя.

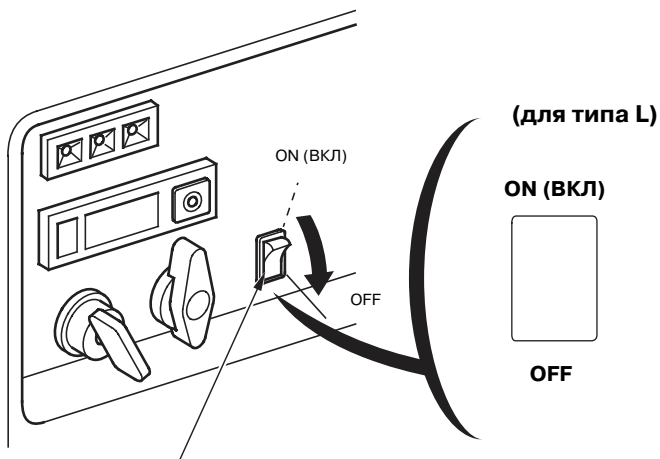
**ПРИМЕЧАНИЕ:**

По истечении некоторого времени скорость вращения стартера может снизиться. Это указывает на необходимость зарядить аккумуляторную батарею.

5. После запуска двигателя отпустите выключатель зажигания. Выключатель должен вернуться в положение ON (ВКЛ).

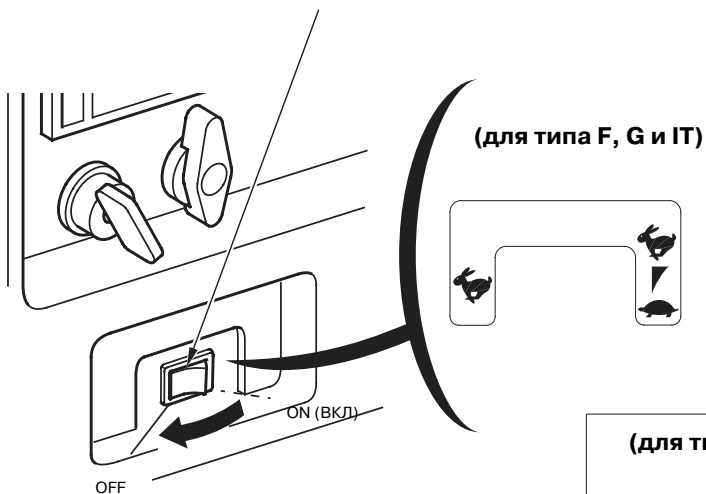


6. Если вы желаете использовать систему управления дроссельной заслонкой, то после пуска дайте двигателю прогреться в течении 2-3 минут, а затем поверните выключатель системы управления дроссельной заслонкой в положение ON (ВКЛ.).

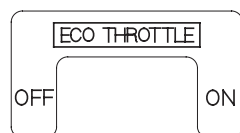


ВЫКЛЮЧАТЕЛЬ ЭКО-ДРОССЕЛЬНОЙ ЗАСЛОНКИ

ВЫКЛЮЧАТЕЛЬ ЭКО-ДРОССЕЛЬНОЙ ЗАСЛОНКИ



(для типа S, U и R)



## Запуск двигателя вручную

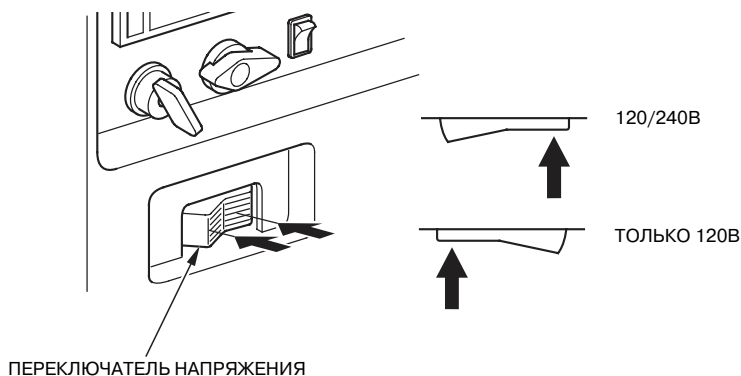
### ВНИМАНИЕ:

При запуске двигателя после первой заправки, после длительного хранения, или при заправке после полного расхода топлива, переключатель топливного клапана следует установить в положение «ON» и запускать двигатель по истечении 10 - 20 секунд.

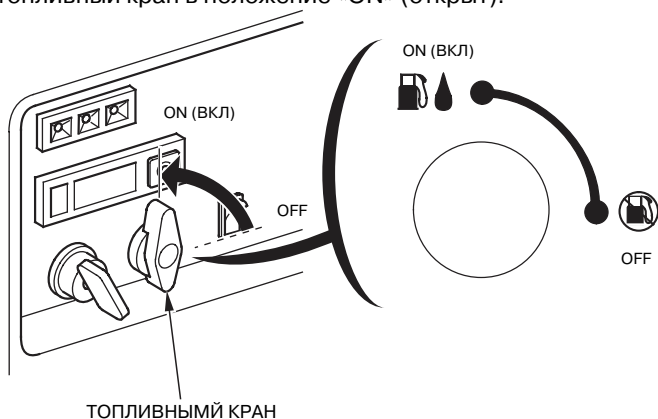
Перед запуском двигателя необходимо отсоединить все потребители тока от розеток переменного тока.

#### 1. Только для типа L:

Установите переключатель напряжения в соответствии с требованиями для подключаемого оборудования.

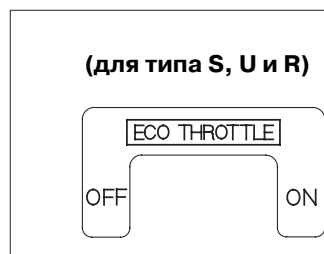
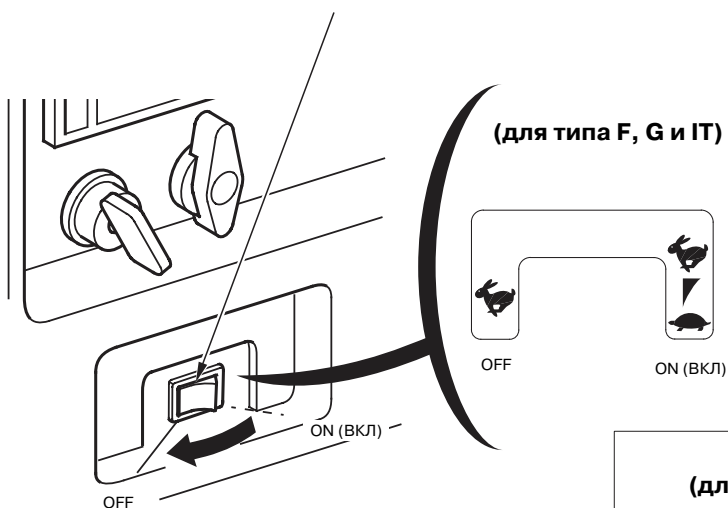
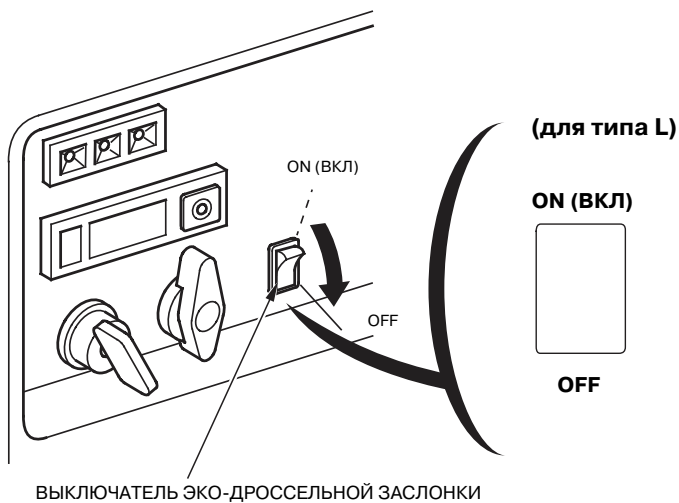


#### 2. Поверните топливный кран в положение «ON» (открыт).

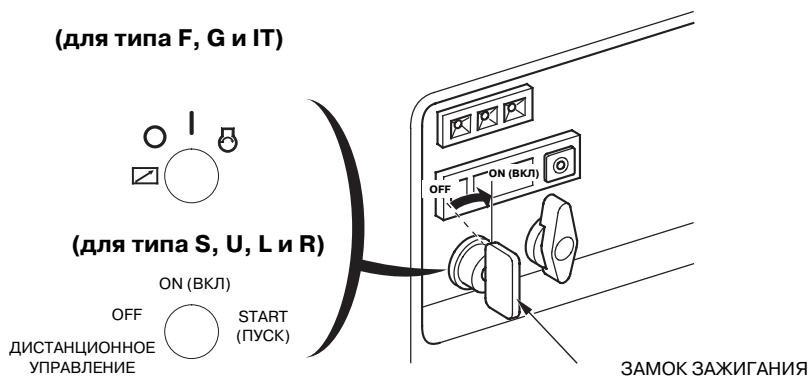




3. Убедитесь, что выключатель системы управления дроссельной заслонкой находится в положении OFF (ВЫКЛ). В противном случае на прогрев двигателя потребуется больше времени.



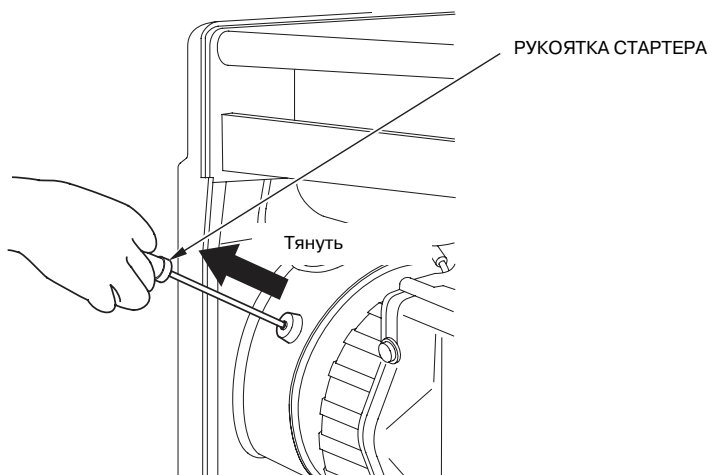
4. Переведите замок зажигания в положение ON (ВЫКЛ).



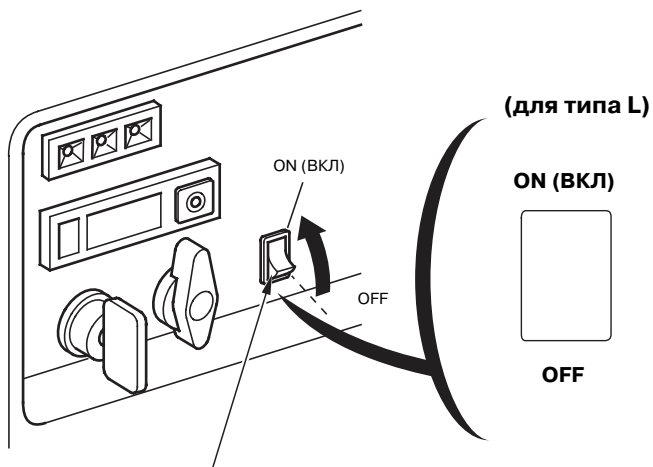
5. Потяните слегка рукоятку стартера до появления сопротивления, затем потяните резко в направлении, указанном стрелкой (см. рис. ниже).

**ВНИМАНИЕ:**

- Трос ручного стартера сматывается очень быстро. Не медлите при отпуске рукоятки троса. В противном случае вы рискуете повредить руку о детали двигателя.
- Не бросайте рукоятку стартера. Медленно верните пусковой шнур в исходное положение, придерживая его рукой.
- Следите за тем, чтобы пусковой шнур стартера не терся о корпус миниэлектростанции во избежание его преждевременного износа.

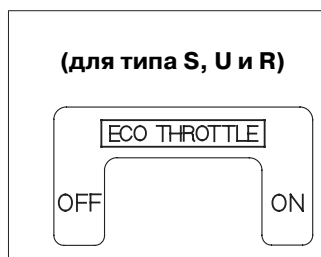
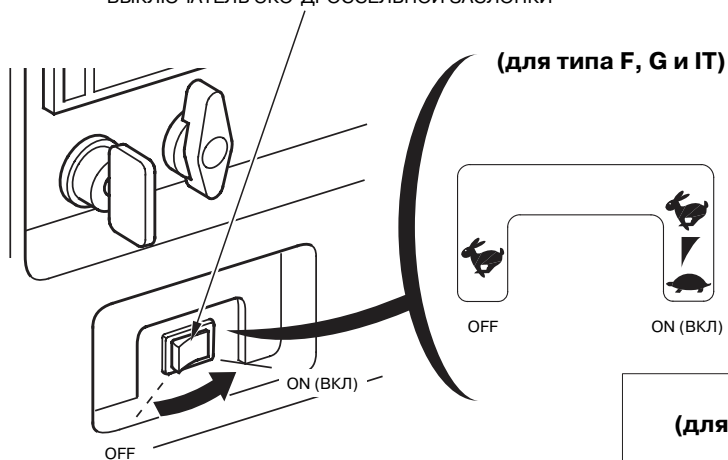


6. Если вы желаете использовать систему управления дроссельной заслонкой, то после пуска дайте двигателю прогреться в течении 2-3 минут, а затем поверните выключатель системы управления дроссельной заслонкой в положение ON (ВКЛ.).



ВЫКЛЮЧАТЕЛЬ ЭКО-ДРОССЕЛЬНОЙ ЗАСЛОНКИ

ВЫКЛЮЧАТЕЛЬ ЭКО-ДРОССЕЛЬНОЙ ЗАСЛОНКИ



---

- **Особенности эксплуатации миниэлектростанции на большой высоте над уровнем моря**

На большой высоте над уровнем моря топливовоздушная смесь, поступающая в двигатель, будет переобогащенной. Мощность двигателя снизится, а расход топлива возрастет.

Двигатель можно адаптировать к большой высоте над уровнем моря путем специальной модернизации карбюратора. Если вы постоянно эксплуатируете миниэлектростанцию на высоте более 1500 м над уровнем моря, обратитесь к официальному дилеру Honda для изменения настройки карбюратора.

Даже после соответствующей адаптации карбюратора, мощность двигателя будет снижаться примерно на 3,5% при увеличении высоты над уровнем моря на каждые 300 м. Если карбюратор не подвергать модернизации, то влияние высоты над уровнем моря на развиваемую двигателем мощность будет еще сильнее.

**ВНИМАНИЕ:**

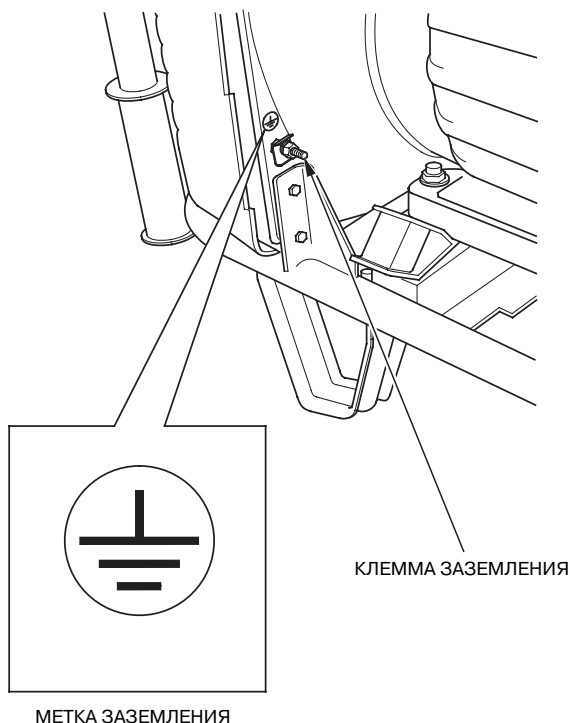
**Если карбюратор настроен на условия высокогорья, то эксплуатация миниэлектростанции на меньших высотах может привести к снижению мощности, перегреву двигателя и серьезным повреждениям деталей двигателя, вызванных переобогащением топливовоздушной смеси.**

## 6. ЭКСПЛУАТАЦИЯ МИНИЭЛЕКТРОСТАНЦИИ

Обязательно заземляйте миниэлектростанцию, если подсоединенные к ней потребители тока заземлены.

### **⚠ ПРЕДОСТЕРЕЖЕНИЕ**

- Подключение миниэлектростанции к бытовой электрической сети допускается только при условии установки прерывателя силами квалифицированного специалиста.
- Монтаж электрической проводки для подвода резервной мощности должен осуществляться силами квалифицированного электрика. Схема электрической проводки должна отвечать требованиям соответствующего законодательства и правилам монтажа. Неправильное подсоединение может вызвать подачу тока с миниэлектростанции в электрическую сеть. Вследствие этого работники электрической компании могут получить удар током при работе с проводкой во время отключения электричества. При восстановлении подачи тока генератор может взорваться, загореться или вызвать возгорание электрической проводки в здании.



---

## **ВНИМАНИЕ:**

- **Запрещено превышать значения максимальной силы тока, установленные для каждой выходной розетки.**
- **Запрещено подключать миниэлектростанцию к бытовой электрической цепи. Это может привести к повреждениям миниэлектростанции либо бытовых электроприборов.**
- **Запрещено модифицировать миниэлектростанцию для выполнения ей функций, не предусмотренных данным Руководством по эксплуатации. Кроме того, необходимо неукоснительно соблюдать следующие требования.**
- **Запрещено устанавливать на выхлопную трубу удлинительные насадки.**
- **В случае необходимости использования удлинительного электрического провода, используйте только гибкий провод с резиновой изоляцией.**
- **Ограничение по длине удлинительных проводов; 60 метров для проводов сечением 1,5 мм<sup>2</sup>, и 100 метров для проводов сечением 2,5 мм<sup>2</sup>. Сопротивление проводов большой длины способно снизить передаваемую мощность генератора.**
- **Устанавливайте миниэлектростанцию на удалении от электрических проводов и высоковольтных линий.**

## **ПРИМЕЧАНИЕ:**

- Убедитесь, что мощность инструментов или потребителей тока не превышает возможностей миниэлектростанции по нагрузке. Запрещается превышать номинальную мощность миниэлектростанции. Продолжительность эксплуатации миниэлектростанции в режиме подачи мощности в диапазоне от номинальной до максимальной не должна превышать 30 минут. Запрещается непрерывно эксплуатировать миниэлектростанцию в режиме максимальной мощности более 30 минут. При параллельном подключении максимальная мощность составляет:

EM65is : 6500 Вт

EM50is : 5000 Вт

При продолжительной работе, выходная мощность генератора не должна превышать номинальную. При параллельном подключении номинальная мощность составляет:

EM65is : 5500 Вт

EM50is : 4500 Вт

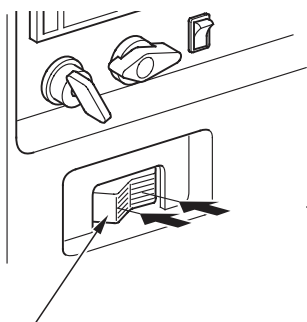
В любом случае необходимо учитывать совокупную мощность в ваттах потребителей тока, подсоединенных к миниэлектростанции.

## Подключение потребителей переменного тока

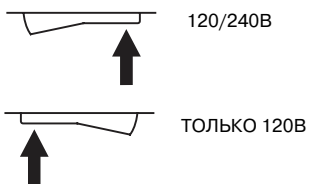
### 1. Только для типа L:

Включите переключатель напряжения в одну из двух позиций.

Позиция переключателя напряжения	Используемые розетки.
120/240В	120В и 120/240В
ТОЛЬКО 120В	120В

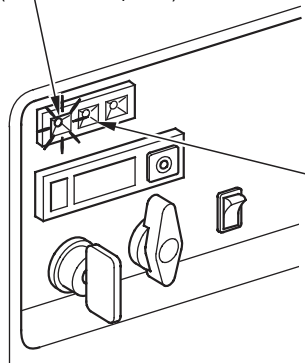


ПЕРЕКЛЮЧАТЕЛЬ НАПРЯЖЕНИЯ

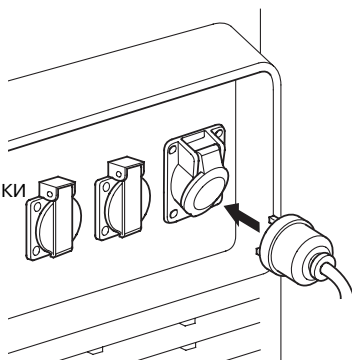


2. Запустите двигатель и убедитесь, что включился сигнализатор выходной нагрузки (зеленого цвета).
3. Убедитесь, что подключаемый потребитель тока выключен, затем подключите его к миниэлектростанции.

СИГНАЛИЗАТОР ВЫХОДНОЙ НАГРУЗКИ  
(ЗЕЛЕНОГО ЦВЕТА)



СИГНАЛИЗАТОР ПЕРЕГРУЗКИ  
(КРАСНОГО ЦВЕТА)



---

**ВНИМАНИЕ:**

- Значительная перегрузка, вызывающая постоянное включение сигнализатора перегрузки (красного цвета), может вывести генератор из строя. Незначительная перегрузка, которая приводит к кратковременным включениям сигнализатора перегрузки (красного цвета), может привести к сокращению срока службы миниэлектростанции.
- Прежде, чем подключать потребители к генератору, убедитесь в их исправности. Запрещается использовать неисправные потребители тока, а также неисправную электропроводку и соединительные устройства. Если потребитель тока внезапно начинает работать со сбоями, снижает обороты, или останавливается, необходимо незамедлительно выключить его. После этого отключите потребитель тока, и определите причину неисправности, осмотрев его.



## Выбор розеток для подключения потребителей переменного тока (только для типа L)

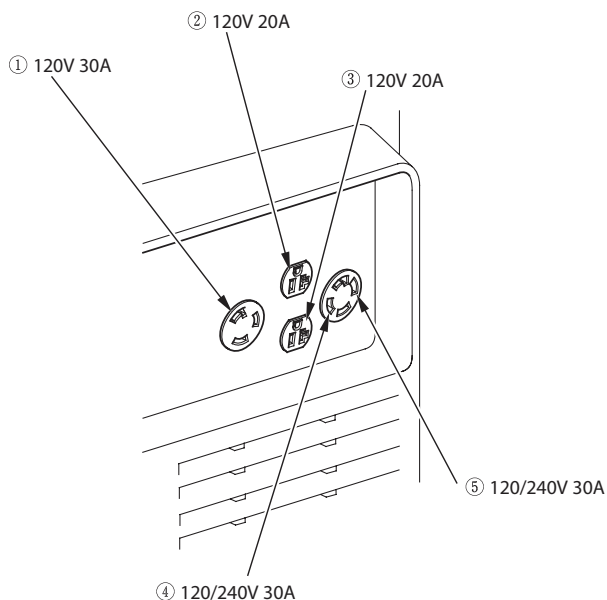
Миниэлектростанция данного типа имеет отдельные силовые контуры. Эти два контура обеспечивают напряжением разные выходные розетки когда переключатель напряжения находится в положении 120/240В.

При использовании двух и более розеток правильно распределяйте нагрузку между контурами, не допускайте их перегрузки. Нижеприведенная таблица отображает номинальную нагрузку в амперах, которая может быть подключена к каждому из контуров, чтобы сохранить баланс миниэлектростанции когда в режиме 120/240В используется розетка 120В.

Общая номинальная нагрузка составляет:

EM50is : 37,5А/EM65is : 45,8А

Модель	Главный силовой контур	Розетки, питаемые от каждого главного силового контура	Номинальная мощность (А)
EM50is	Главный силовой контур I	1, 3 и 4	$1 + 3 + 4 = 18,8А$
	Главный силовой контур II	2 и 5	$2 + 5 = 18,8А$
EM65is	Главный силовой контур I	1, 3 и 4	$1 + 3 + 4 = 22,9А$
	Главный силовой контур II	2 и 5	$2 + 5 = 22,9А$



## Сигнализаторы выходной нагрузки и перегрузки

В штатных режимах работы сигнализатор выходной нагрузки зеленого цвета будет всегда включен.

В случае возникновения перегрузки миниэлектростанции (см. стр. 37), или возникновения короткого замыкания в подсоединенном потребителе тока, сигнализатор выходной мощности зеленого цвета погаснет, включится сигнализатор перегрузки красного цвета и подача тока на подключенный потребитель прекратится.

При включении сигнализатора перегрузки (красного цвета), остановите двигатель и определите причину перегрузки.

### ПРИМЕЧАНИЕ:

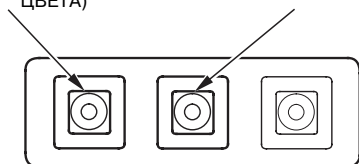
Сигнализатор перегрузки (красного цвета) также будет включаться в следующих случаях:

- При перегреве инвертера подача тока на потребитель будет прекращена. Проверьте систему подачи воздуха на наличие помех.
- Перед подключением потребителя тока к миниэлектростанции убедитесь в его исправности и в том, что номинальная мощность потребителя соответствует номинальной мощности миниэлектростанции. После этого подсоедините потребитель к миниэлектростанции, и запустите двигатель.

### Типы F, G и IT

СИГНАЛИЗАТОР  
ВЫХОДНОЙ  
НАГРУЗКИ  
(ЗЕЛЕНОГО  
ЦВЕТА)

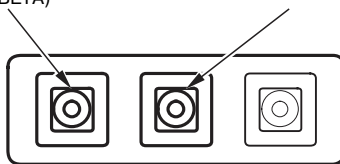
СИГНАЛИЗАТОР  
ПЕРЕГРУЗКИ  
(КРАСНОГО  
ЦВЕТА)



### Типы L, R, S и U

СИГНАЛИЗАТОР  
ВЫХОДНОЙ  
НАГРУЗКИ  
(ЗЕЛЕНОГО  
ЦВЕТА)

СИГНАЛИЗАТОР  
ПЕРЕГРУЗКИ  
(КРАСНОГО  
ЦВЕТА)



СИГНАЛИЗАТОР  
ВЫХОДНОЙ НАГРУЗКИ

СИГНАЛИЗАТОР  
ПЕРЕГРУЗКИ

СИГНАЛИЗАЦИЯ  
ОБ АВАРИЙНОМ  
СОСТОЯНИИ СИ-  
СТЕМЫ СМАЗКИ

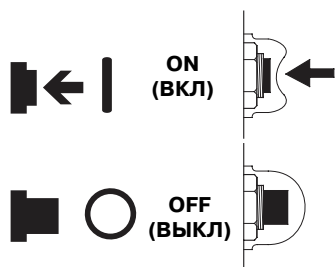
### ПРИМЕЧАНИЕ:

При запуске электродвигателя-потребителя тока могут одновременно включаться сигнализаторы выходной мощности (зеленого цвета) и перегрузки (красного цвета). При этом сигнализатор перегрузки (красного цвета) должен погаснуть в течение 5 секунд. Если сигнализатор нагрузки не гаснет, обратитесь к официальному дилеру компании Honda.

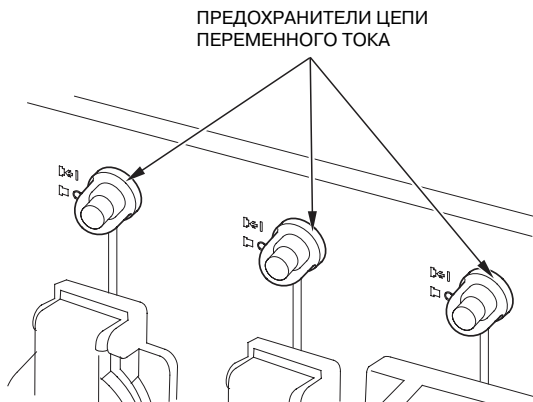
## Предохранитель цепи переменного тока

Прерыватель цепи автоматически выключается (выскакивает нажимная кнопка) при коротком замыкании или существенной перегрузке на розетке.

Если произошло срабатывание предохранителя, прежде, чем включить его (утопить кнопку обратно), проверьте исправность потребителя тока и соответствие нагрузки миниэлектростанции номинальной.



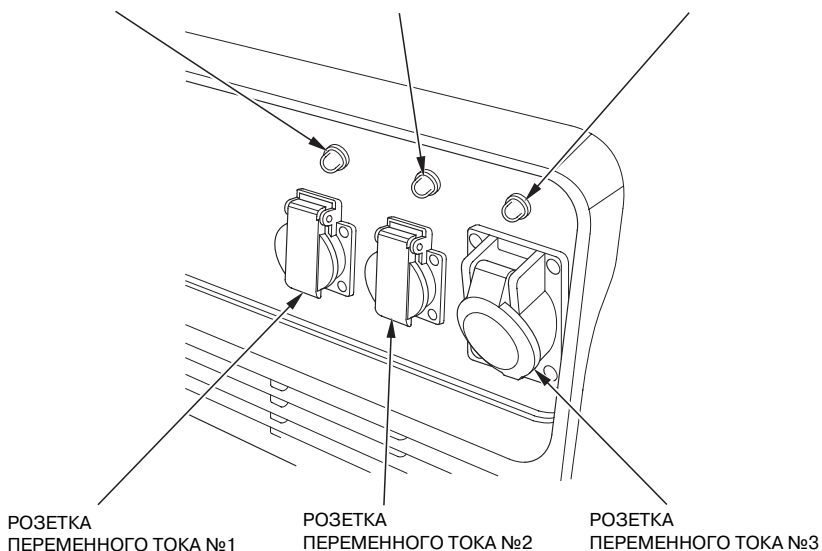
### Версия G



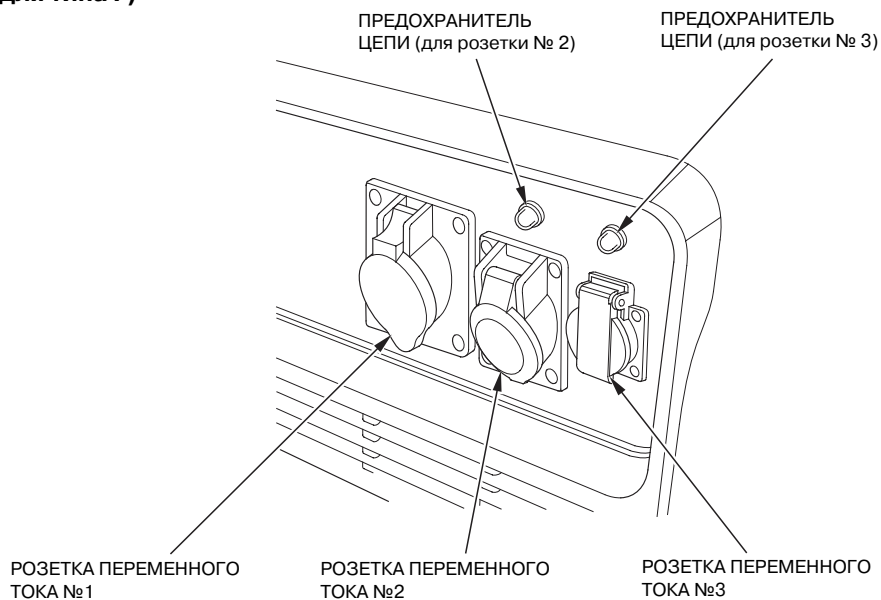
ПРЕДОХРАНИТЕЛЬ ЦЕПИ (для розетки № 1)

ПРЕДОХРАНИТЕЛЬ ЦЕПИ (для розетки № 2)

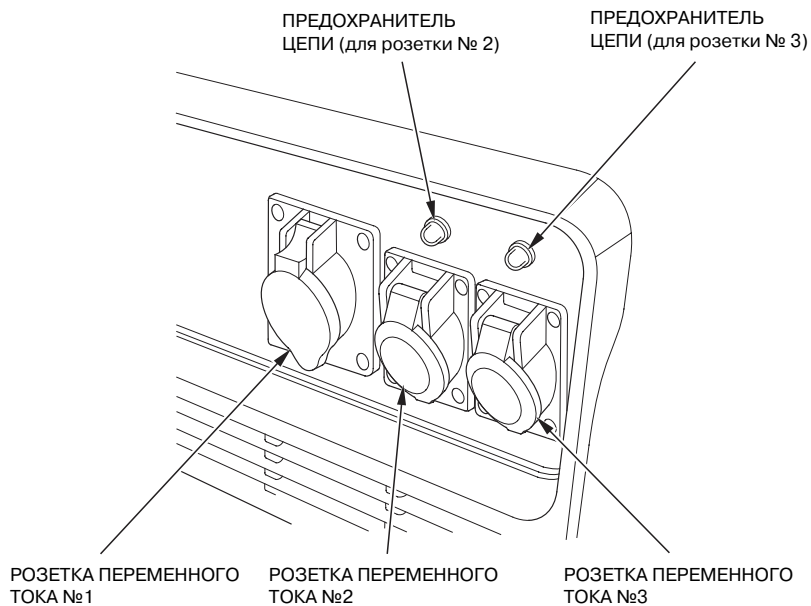
ПРЕДОХРАНИТЕЛЬ ЦЕПИ (для розетки № 3)



**(для типа F)**



**(для типа IT)**

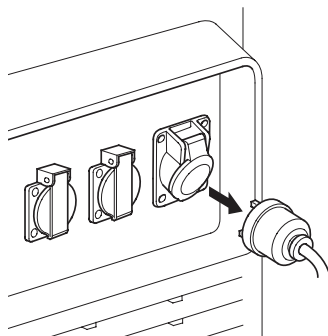


## 7. ОСТАНОВКА ДВИГАТЕЛЯ

Для экстренной остановки двигателя, поверните выключатель зажигания в положение OFF (Выключено).

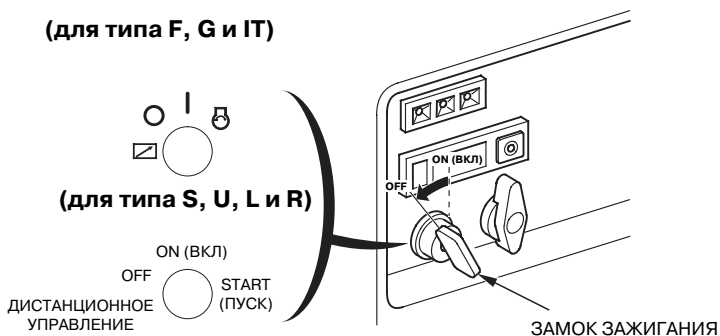
### ВЫКЛЮЧЕНИЕ ДВИГАТЕЛЯ В ШТАТНОМ РЕЖИМЕ:

1. Выключите потребитель тока и выньте из розетки миниэлектростанции штепсельную вилку потребителя.

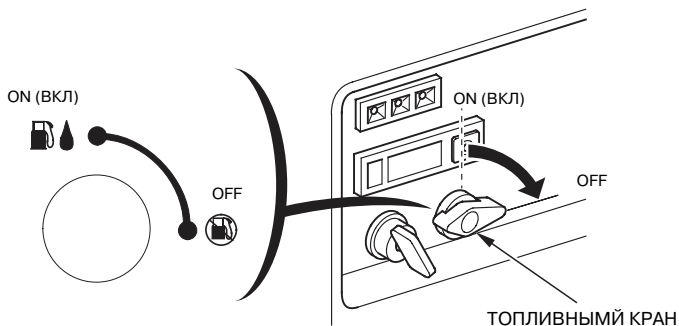


2. Остановите двигатель, переведя замок зажигания в положение OFF (ВЫКЛ).

(для типа F, G и IT)



3. Поверните рычаг топливного крана в положение OFF (ЗАКРЫТО).



## 8. ТЕХНИЧЕСКОЕ ОБСЛУЖИВАНИЕ

Периодическое техническое обслуживание и настройка миниэлектростанции призваны сохранить Вашу миниэлектростанцию в наилучшем техническом состоянии. Проводите технические осмотры и техническое обслуживание с соблюдением интервалов, указанных в таблице ниже.

### ПРЕДОСТЕРЕЖЕНИЕ

**Перед началом любых работ по обслуживанию или ремонту убедитесь, что двигатель остановлен. Это поможет избежать нескольких возможных рисков:**

- **Оксид углерода, которая содержится в отработавших газах двигателя, обладает высокой токсичностью. Если требуется запустить двигатель, то это следует делать в условиях хорошей вентиляции.**
- **Ожоги от контакта с горячими деталями. Перед началом работ дайте двигателю и системе выпуска остыть.**
- **Травмы, вызванные контактом с движущимися частями. Не запускайте двигатель, если это не требуется по инструкции для выполнения данной операции.**

**При работе двигателя глушитель нагревается до очень высокой температуры и остается горячим еще некоторое время после выключения двигателя. Будьте осторожны, не дотрагивайтесь до горячего глушителя. Перед тем, как дотрагиваться до двигателя, дайте двигателю остыть.**

### Регламент технического обслуживания

ПЕРИОДИЧНОСТЬ ПРОВЕДЕНИЯ РЕГУЛЯРНОГО ТЕХНИЧЕСКОГО ОБСЛУЖИВАНИЯ (3)		Ежедневно перед началом эксплуатации	После первого месяца или 20 мото-часов	Каждые 3 месяца или 50 мото-часов	Каждые 6 месяцев или 100 мото-часов	Ежегодно или через 300 мото-часов
Моторное масло	Проверка уровня	○				
	Замена		○		○	
Воздушный фильтр	Проверка	○				
	Очистка			○ (1)		
Фильтр-отстойник	Очистка				○	
Свеча зажигания	Проверка и регулировка				○	
	Замена					○
Зазоры клапанов	Проверка и регулировка					○ (2)
Камера сгорания	Очистка	После каждых 500 мото-часов (2)				
Топливный бак и топливный фильтр	Очистка				○ (2)	
Топливопровод	Проверка	Через каждые 2 года (Замена при необходимости) (2)				

### ПРИМЕЧАНИЕ:

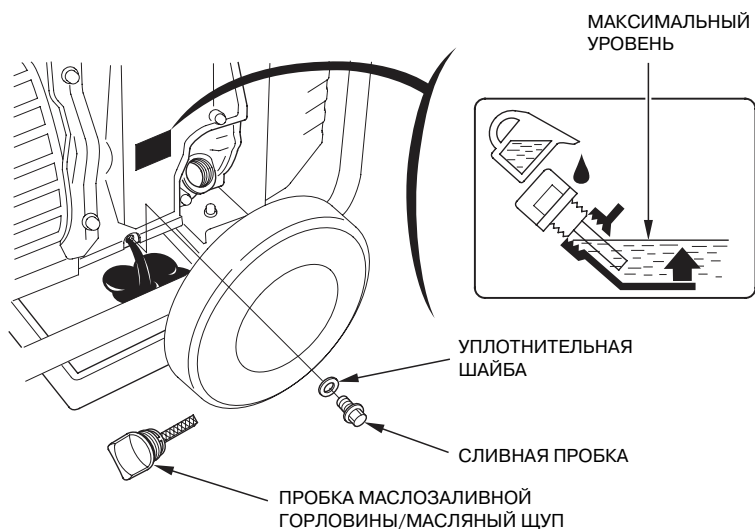
- (1) При эксплуатации в условиях сильной запыленности воздуха требуется более частое техническое обслуживание.
- (2) Если вы не располагаете необходимым инструментом и не обладаете соответствующими навыками, то данные операции должны выполняться силами официального дилера Honda. Описание выполнения операций технического обслуживания приведено в соответствующем руководстве по техническому ремонту.
- (3) Если миниэлектростанция используется для профессиональных или коммерческих целей, то для точного определения времени технического обслуживания необходимо вести учет отработанных мото-часов.

## 1. ЗАМЕНА МОТОРНОГО МАСЛА

Слейте моторное масло, пока двигатель еще не остыл - это обеспечит быстрый и полный слив масла.

1. Откройте и снимите крышку технологических приспособлений для замены масла.
2. Для слива масла снимите крышку маслозаливной горловины и пробку сливного отверстия.
3. Установите на место пробку сливного отверстия и плотно закрутите ее.
4. Залейте в двигатель моторное масло с рекомендованными характеристиками (см. стр. 22) и проверьте его уровень.
5. Установите, закройте и зафиксируйте защелкой крышку.

**ЕМКОСТЬ СИСТЕМЫ СМАЗКИ:** 1,1 л



После обращения с отработанным моторным маслом вымойте руки с мылом.

### **ПРИМЕЧАНИЕ:**

Утилизацию отработанного моторного масла производите, не нанося вреда окружающей среде. Рекомендуется слить отработанное масло в емкость с плотно закрывающейся крышкой и сдать его на местный пункт приема отработанных нефтепродуктов. Не выбрасывайте отработанное масло в мусоросборные контейнеры и не выливайте на землю.

## 2. ОБСЛУЖИВАНИЕ ВОЗДУХООЧИСТИТЕЛЯ

Загрязненный воздухоочиститель ограничивает поток поступающего в карбюратор воздуха. Для предотвращения неправильного функционирования карбюратора, необходимо регулярно обслуживать воздухоочиститель. При эксплуатации миниэлектростанции в условиях повышенной пыльности сервисные интервалы должны быть сокращены.

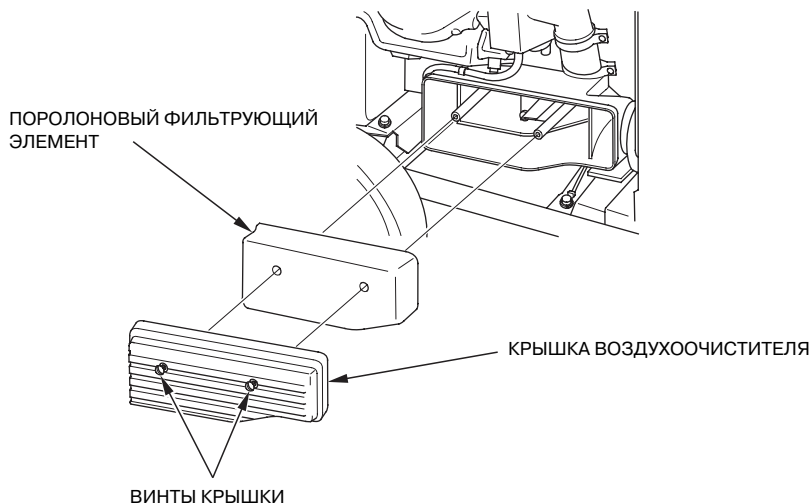
### **⚠ ПРЕДОСТЕРЕЖЕНИЕ**

Запрещается использовать для очистки воздухоочистителя бензин или другие растворители с низкой температурой воспламенения. Они являются легковоспламеняющимися, и при определенных условиях могут быть взрывоопасными.

### **ВНИМАНИЕ:**

Эксплуатация двигателя без воздухоочистителя запрещена. Это может привести к преждевременному износу деталей двигателя.

1. Отверните винты и снимите крышку воздухоочистителя.

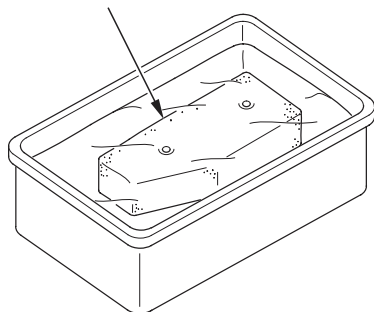


2. Извлеките фильтрующий элемент воздухоочистителя.



- Очистите фильтрующий элемент в теплом мыльном водном растворе, промойте, дайте ему полностью высохнуть или очистите с помощью негорючего растворителя и просушите его.

ПОРОЛОНОВЫЙ ФИЛЬТРУЮЩИЙ ЭЛЕМЕНТ



- Пропитайте фильтрующий элемент в чистом моторном масле и тщательно отожмите для удаления излишков масла. Если в поролоновом фильтрующем элементе останется избыток масла, то при первом запуске двигатель будет дымить.



- Влажной ветошью удалите грязь с внутренней поверхности корпуса и крышки воздухоочистителя. Остерегайтесь попадания загрязнений в воздуховод, ведущий к карбюратору.
- Установите на место фильтрующий элемент воздухоочистителя.
- Установите на место крышку воздухоочистителя и плотно закрутите шуруп.

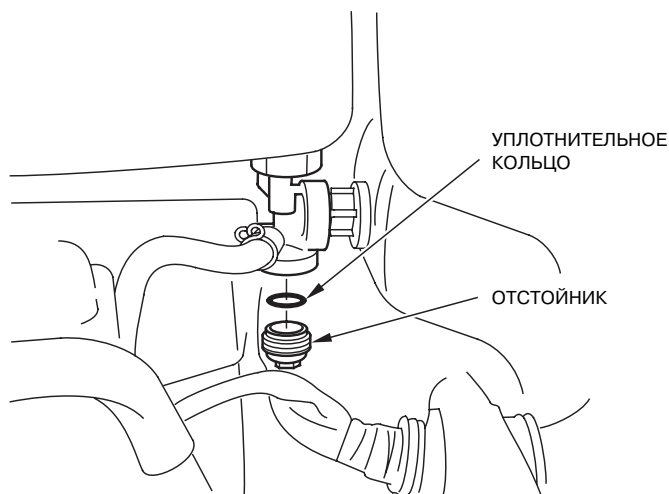
### 3. ОБСЛУЖИВАНИЕ ОТСТОЙНИКА

#### **⚠ ПРЕДОСТЕРЕЖЕНИЕ**

**Бензин является легковоспламеняющимся веществом и при определенных условиях взрывоопасен. Запрещается курить, пользоваться открытым пламенем или вносить искрящие предметы в рабочую зону.**

Работая с топливом, вы можете получить тяжелые ожоги и травмы. Остановите двигатель и не приближайтесь к топливу с источниками тепла, искр и открытого пламени. Все работы с бензином следует проводить на открытом воздухе. Немедленно вытирайте брызги или пролитую жидкость.

1. Остановите двигатель, переведя замок зажигания в положение OFF (ВЫКЛ).
2. Поверните рычаг топливного крана в положение OFF (ЗАКРЫТО).
3. Открутите отстойник против часовой стрелки.
4. Очистите фильтр-отстойник негорючим растворителем и тщательно просушите его.
5. Установите на место новое уплотнительное кольцо и отстойник.



#### 4. ОБСЛУЖИВАНИЕ СВЕЧИ ЗАЖИГАНИЯ

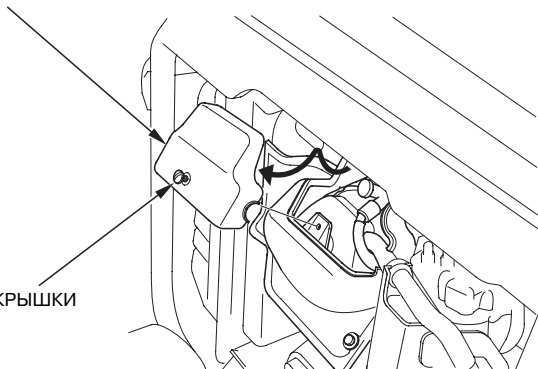
##### РЕКОМЕНДОВАННЫЕ СВЕЧИ ЗАЖИГАНИЯ: BPR5ES (NGK) X22ESR-U (DENSO)

Для обеспечения нормальной работы двигателя свеча зажигания должна быть свободна от отложений, и между электродами свечи должен быть установлен требуемый зазор.

1. Открутите винт крепления крышки и снимите крышку, прикрывающую свечу зажигания.

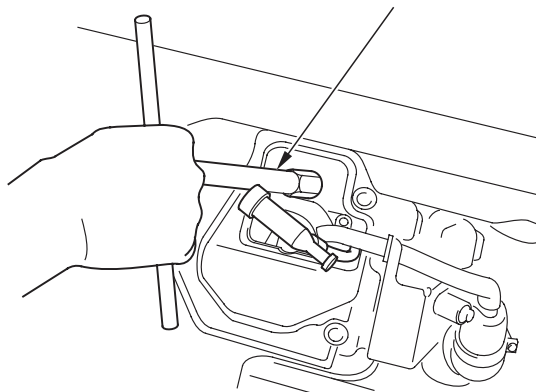
КРЫШКА СВЕЧИ ЗАЖИГАНИЯ

ВИНТ КРЫШКИ



2. Снимите наконечник свечи и удалите загрязнения вокруг гнезда свечи.
3. Выкрутите свечу с помощью свечного ключа.

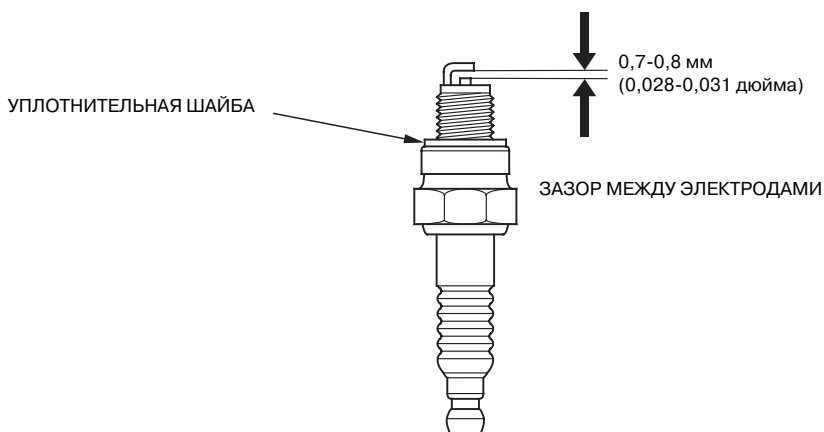
СВЕЧНОЙ КЛЮЧ



4. Визуально проверьте исправность свечи зажигания. Замените свечу если она повреждена или загрязнена, если шайба находится в плохом состоянии или если изношены электроды. Если свеча зажигания будет снова установлена в двигатель, предварительно очистите ее с помощью проволочной щетки.
5. Измерьте с помощью плоского щупа зазор между электродами свечей зажигания. При необходимости отрегулируйте зазор, осторожно подгибая боковой электрод.

Зазор между электродами свечи зажигания должен составлять:

0,7-0,8 мм (0,028-0,031 дюйма)



6. Во избежание перекоса при завинчивании, завинчивать свечу следует вручную и с осторожностью.
7. После закручивания новой свечи зажигания вручную, необходимо затянуть ее на пол оборота с помощью свечного ключа для зажима шайбы свечи зажигания. При вторичной установке уже использовавшейся свечи зажигания затяжка производится на одну восьмую либо одну четвертую оборота.

#### **ВНИМАНИЕ:**

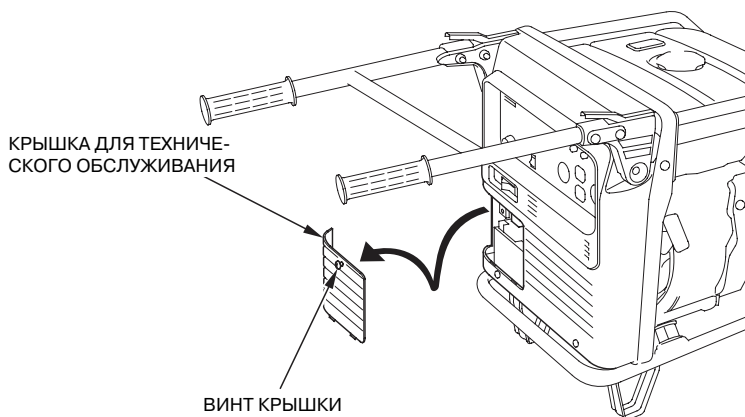
- **Свечи зажигания должны быть затянуты требуемым моментом. Недостаточно затянутая свеча зажигания может перегреться и стать причиной повреждения двигателя.**
  - **Запрещается использование свечей зажигания, тепловой ряд которых отличается от рекомендованного.**
8. Установите на место крышку свечи зажигания, и затяните ее винт.

## 6. ЗАМЕНА ПРЕДОХРАНИТЕЛЕЙ

При перегоревшем предохранителе электродвигатель стартера не будет работать.

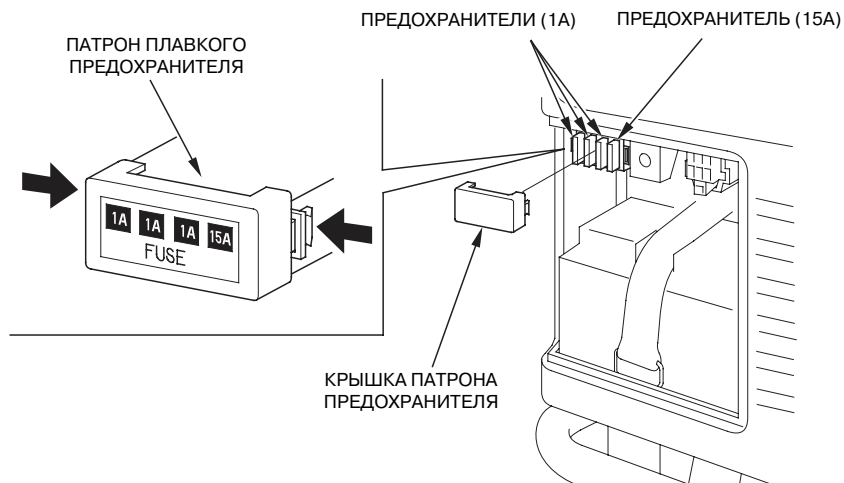
В случае перегорания предохранителя следует найти неисправность и устранить ее до продолжения работы. Если предохранитель вновь перегорает после замены, обратитесь к официальному дилеру Honda.

1. Перед проверкой или заменой предохранителя переведите ключ зажигания в положение OFF и извлеките его.
2. Поднимите ручки для переноски вверх. Защелкните блокираторы ручек, чтобы зафиксировать их в поднятом положении.
3. Отверните винт и снимите крышку для технического обслуживания.



4. Снимите крышку патрона предохранителя и извлеките предохранитель.
5. Замените предохранитель новым такого же типа и номинала.

**Номинальный ток предохранителя: 1А, 15А**



#### **ВНИМАНИЕ:**

- При частом выходе плавких предохранителей из строя, следует отказаться от дальнейшей эксплуатации миниэлектростанции до выявления и исправления причины неисправности.
  - Запрещается использовать предохранители, отличающиеся по номинальному току от штатных. В результате использования неподходящих предохранителей возможен пожар или выход системы электрооборудования из строя.
6. Произведите установку крышки патрона предохранителя и крышки для технического обслуживания в обратной последовательности.

Никогда не используйте миниэлектростанция без крышки для технического обслуживания, иначе эффективность работы миниэлектростанции снизится.

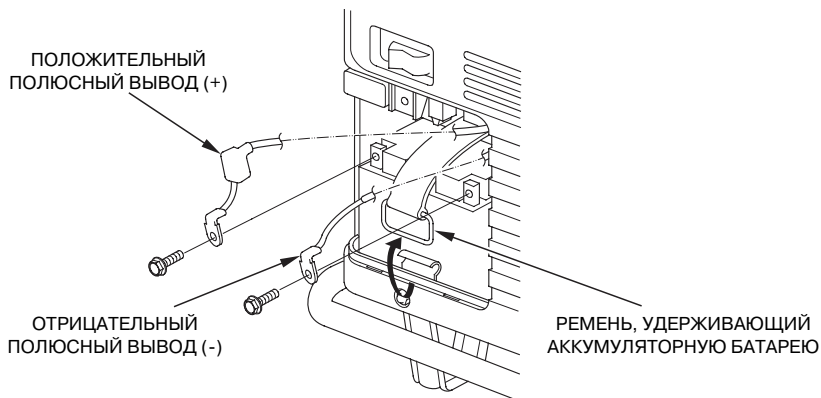
## 7. СНЯТИЕ/УСТАНОВКА АККУМУЛЯТОРНОЙ БАТАРЕИ

### **⚠ ПРЕДОСТЕРЕЖЕНИЕ**

- Аккумуляторные батареи выделяют взрывоопасные газы. Взрыв аккумуляторной батареи может привести к серьезным травмам или потере зрения. Необходимо обеспечивать эффективную вентиляцию помещения, в котором производится заряд аккумуляторных батарей.
- **ОПАСНОСТЬ ХИМИЧЕСКОГО ОЖОГА:** В аккумуляторной батарее содержится электролит, который является раствором серной кислоты. Попадание серной кислоты в глаза или на кожный покров (даже через одежду) может привести к тяжелым химическим ожогам. При обращении с электролитом надевайте щиток для лица и защитную одежду.
- Не подносите близко открытое пламя и искрящие предметы, не курите поблизости. **ЭКСТРЕННЫЕ ДЕЙСТВИЯ ПРИ ОЖОГЕ ЭЛЕКТРОЛИТОМ:** Если электролит попал в глаза, тщательно промойте их теплой водой в течение не менее 15 минут и немедленно обратитесь за медицинской помощью.
- **ЯД:** Электролит является ядовитым веществом.  
**ЭКСТРЕННЫЕ ДЕЙСТВИЯ ПРИ ОТРАВЛЕНИИ ЭЛЕКТРОЛИТОМ**
  - При попадании на наружный кожный покров: Тщательно промыть пораженное место водой. При попадании в пищевод и желудочно-кишечный тракт: Выпейте большое количество воды или молока.
  - Затем выпейте молочка магнезии или растительного масла и немедленно обратитесь за медицинской помощью.
- **ХРАНИТЕ ЭЛЕКТРОЛИТ В МЕСТАХ, НЕДОСТУПНЫХ ДЛЯ ДЕТЕЙ.**

### **Снятие:**

1. Остановите двигатель, переведя замок зажигания в положение OFF (ВЫКЛ).
2. Поднимите ручки для переноски вверх. Защелкните блокираторы ручек, чтобы зафиксировать их в поднятом положении.
3. Отверните винт и снимите крышку для технического обслуживания.
4. Сначала отсоедините отрицательный ( — ) провод от отрицательного вывода ( — ) АКБ, затем отсоедините положительный провод ( + ) от положительного вывода ( + ) АКБ.
5. Отстегните ремень, удерживающий АКБ, от крюка.



---

6. Извлеките аккумуляторную батарею из поддона.

**Установка:**

1. Убедитесь, что выключатель зажигания находится в положении «OFF» («ВЫКЛ»).
2. Присоедините клемму красного провода к положительному полюсному выводу батареи (+), затем присоедините клемму черного провода к отрицательному выводу батареи (-). Надежно затяните болты и гайки.
3. Установите ремень, удерживающий аккумуляторную батарею.
4. Установите на место крышку для обслуживания и надежно закрутите шуруп. Никогда не используйте миниэлектростанцию без крышки для технического обслуживания, иначе эффективность работы миниэлектростанции снизится.

**ВНИМАНИЕ:**

**Отключая аккумуляторную батарею, помните, что сначала необходимо отсоединить клемму от отрицательного вывода батареи (-). Подключая аккумуляторную батарею, сначала необходимо присоединить клемму к положительному выводу (+), а затем - к отрицательному выводу (-) батареи. Запрещается отключать или подключать аккумуляторную батарею в обратной последовательности. Это может привести к короткому замыканию при касании инструментом полюсных выводов батареи.**

**Зарядка:**

Мощность данной АКБ составляет 11,2 А·ч (ампер-часов). Зарядный ток должен составлять 10% от номинальной мощности АКБ. Зарядное устройство должно быть отрегулировано на 1,1А.



**ПРЕДОСТЕРЕЖЕНИЕ**

- **Аккумуляторная батарея выделяет взрывоопасные газы; запрещается подносить к ней искрящие предметы, открытое пламя и сигареты. Необходимо обеспечивать эффективную вентиляцию помещения, в котором производится заряд аккумуляторных батарей.**
  - **В состав электролита аккумуляторной батареи входит серная кислота. Попадание серной кислоты в глаза или на кожный покров может привести к тяжелым химическим ожогам. При обращении с электролитом надевайте щиток для лица и защитную одежду.**
    - При попадании электролита на кожный покров, необходимо промыть пораженный участок большим количеством воды.
    - Если электролит попал в глаза, следует промывать их теплой водой в течение не менее 15 минут и немедленно обратиться за медицинской помощью.
  - **Электролит является ядовитым веществом.**
    - При попадании в пищевод и желудочно-кишечный тракт: **Выпейте большое количество воды или молока. Затем выпейте молочка магнезии или растительного масла и немедленно обратитесь за медицинской помощью.**
1. Подсоединяйте зарядное устройство в соответствии с инструкциями производителя.
  2. Зарядите аккумуляторную батарею.
  3. Очистите АКБ снаружи и отсек АКБ раствором пищевой соды.





Данный символ на АКБ информирует о том, что данный продукт не может быть утилизировать вместе с бытовыми отходами.

**ПРИМЕЧАНИЕ:**

Неправильно утилизированная АКБ представляет угрозу для окружающей среды и здоровья людей.

Соблюдайте требования местного законодательства, касающиеся утилизации аккумуляторных батарей.

## 9. ТРАНСПОРТИРОВКА/ХРАНЕНИЕ

Чтобы исключить возможность утечки топлива при транспортировке либо хранении, миниэлектростанция должна находиться в рабочем вертикальном положении, выключатель зажигания должен быть установлен в положение OFF (ВЫКЛ). Переключатель топливного клапана должен находиться в положении «OFF» («ВЫКЛ»).

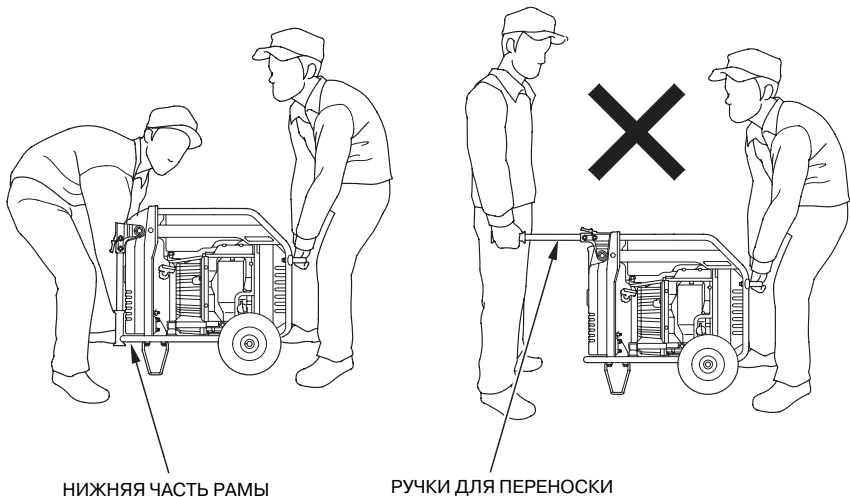
### ПРЕДОСТЕРЕЖЕНИЕ

При транспортировке миниэлектростанции:

- Запрещается переливать топливный бак.
- Запрещается эксплуатировать миниэлектростанцию на автомобиле. Для эксплуатации генератор следует снять с автомобиля и установить в хорошо проветриваемом помещении.
- При погрузке миниэлектростанции на автомобиль, не устанавливайте ее в места, куда падают прямые солнечные лучи. При длительном нахождении миниэлектростанции в закрытом кузове автомобиля, высокая температура способна вызвать испарение топлива, что может привести к взрыву.
- При перевозке генератора запрещается двигаться на автомобиле по дорогам с неровным покрытием в течение длительного времени. При необходимости транспортировать миниэлектростанцию длительное время в тяжелых дорожных условиях, следует слить топливо из топливного бака ее двигателя.

### ВНИМАНИЕ:

Если вы поднимаете миниэлектростанцию вместе с помощником, то старайтесь не хвататься за рукоятки. Держите генератор за нижнюю часть рамы, как показано на рисунке.



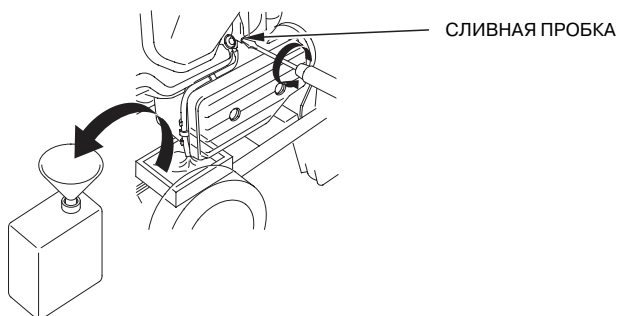
Перед тем, как поставить миниэлектростанцию на длительное хранение:

1. Хранить миниэлектростанцию следует в сухом и непыльном помещении.
2. Слейте топливо.

## **⚠ ПРЕДОСТЕРЕЖЕНИЕ**

**Бензин является легковоспламеняющимся веществом и при определенных условиях взрывоопасен. Слив бензина следует производить при неработающем двигателе на открытом воздухе или в хорошо проветриваемых помещениях. Запрещается курить, пользоваться открытым пламенем или вносить искрящие предметы в рабочую зону.**

- a. Разместите под сливным шлангом карбюратора подходящую емкость.
- b. Поверните топливный кран в положение «ON» (открыт). Открутив пробку сливной горловины карбюратора, слейте топливо из карбюратора и топливного бака в предназначенную для этого емкость.

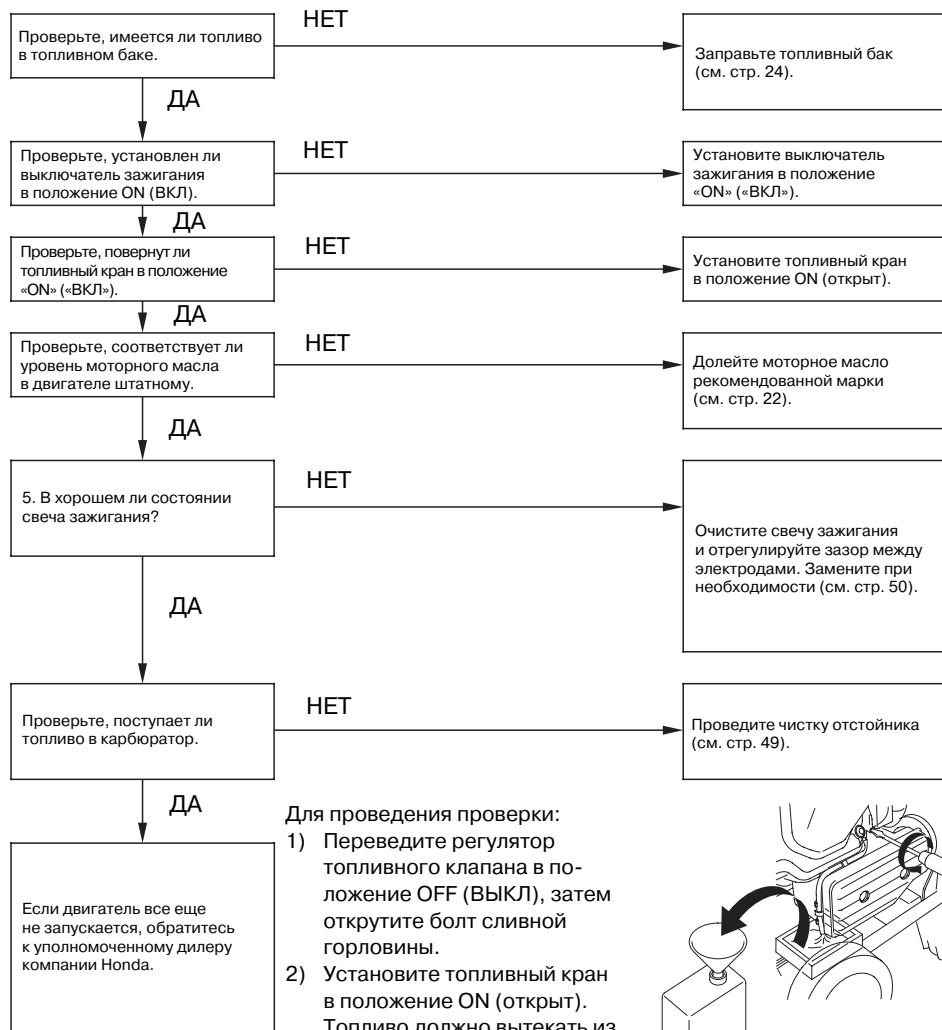


- c. По окончании слива топлива надежно затяните пробку и поверните топливный кран в положение «OFF» (закрыт).
  - d. Снимите и опустошите отстойник, затем установите его на место.
3. Замените моторное масло (см. стр. 46).
  4. Выверните свечу зажигания и залейте в цилиндр двигателя примерно одну столовую ложку чистого моторного масла. Проверните вал двигателя несколько раз, чтобы масло растеклось по трущимся поверхностям, затем вверните свечу зажигания на место.
  5. Потяните рукоятку стартера до появления сопротивления. При этом поршень займет положение верхней точки такта сжатия. И впускные, и выпускные клапаны будут закрыты. Хранение миниэлектростанции в таком виде предохранит ее от внутренней коррозии двигателя.

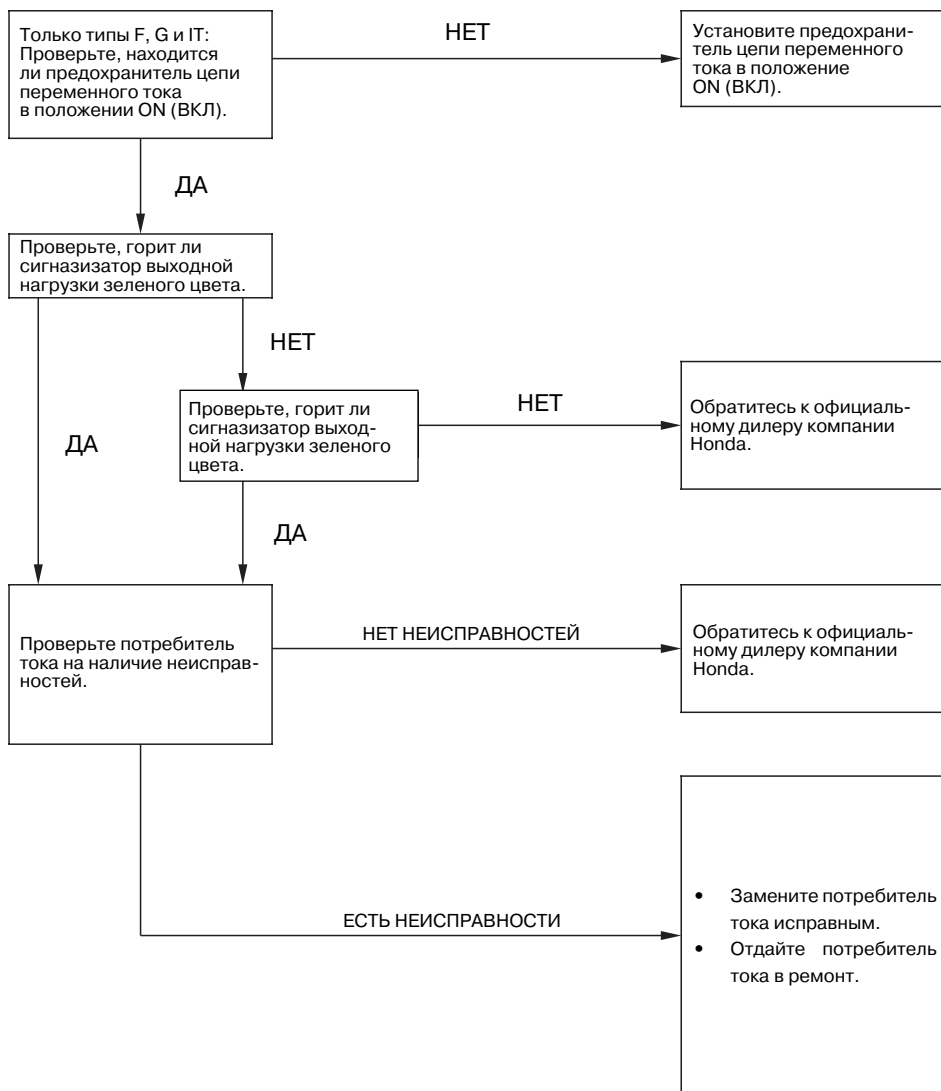
- 
6. Снимите крышку для технического обслуживания и отсоедините провод от отрицательного ( — ) вывода АКБ (см. стр. 54). Замотайте клемму отрицательного провода изолентой.  
Раз в месяц подзаряжайте аккумуляторную батарею (см. стр. 55 ).
  7. Установите кожух для технического обслуживания на место.
  8. Храните миниэлектростанцию в чистоте.

## 10. ВОЗМОЖНЫЕ НЕИСПРАВНОСТИ И СПОСОБЫ ИХ УСТРАНЕНИЯ

Если двигатель не заводится:



Если подключенный потребитель тока не работает:



# 11. ТЕХНИЧЕСКИЕ ХАРАКТЕРИСТИКИ

## Размеры и масса

Модель	EM50is
Код обозначения	EAJJ
Длина [с поднятыми рукоятками]	810 мм [1155 мм]
Ширина	672 мм
Высота [с поднятыми рукоятками]	692 мм [709 мм]
Сухая масса (вес)	98,9 кг

## Двигатель

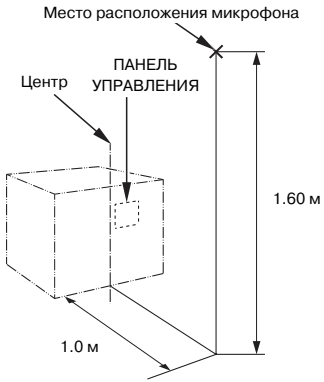
Модель	GX340K1
Тип двигателя	4-тактный, одноцилиндровый, с верхним расположением клапанов
Рабочий объем	337 см <sup>3</sup>
Диаметр цилиндра x Ход поршня	82,0 x 64,0 мм
Степень сжатия	8.0:1
Частота вращения коленчатого вала (при включенной системе управления дроссельной заслонкой)	2 400 - 3 600 об/мин
Система охлаждения	Принудительная, воздушная
Система зажигания	Транзисторная
Количество масла	1,1 л
Заправочная емкость топливного бака	16,5 л
Свеча зажигания	BPR5ES (NGK), W16EPR-U (DENSO)
Аккумуляторная батарея	12 В 11,2 А·ч/10 ч

## Генератор

Модель		EM50is
Тип		Типы F, G и IT
Цепь переменного тока (AC)	Номинальное выходное напряжение (В)	230
	Номинальная частота (Гц)	50
	Номинальная сила тока (А)	19.6
	Номинальная мощность (кВ*А)	4.5
	Максимальная мощность (кВ*А)	5.0

Модель		EM50is			
Тип		S	R	U	L
Цепь переменного тока (AC)	Номинальное выходное напряжение (В)	220		240	120/240
	Номинальная частота (Гц)	60	50	50	60
	Номинальная сила тока (А)	20.5		18.8	37.5/18.8
	Номинальная мощность (кВ*А)	4.5			
	Максимальная мощность (кВ*А)	5.0			

## Уровень шума

Модель	EM50is	
Тип	F, G, IT	S, L, U, R
<p>Уровень звукового давления по методике 98/37/ЕС</p> 	81 дБ	
<p>Максимальный уровень шума (Lwa), измеренный по методике 2000/14/ЕС при включенной системе управления дроссельной заслонкой.</p>	96 дБ	

что соответствует стандартам и не требует применения оператором специальных средств защиты слуха. Однако, пока не найдены взаимосвязи между уровнем и длительностью воздействия, это не может быть определяющим в вопросе применения/не применения таких средств. На результат влияют такие факторы как характеристики помещения, наличие иных источников шума, число одновременно работающих мини-электростанций, а так же индивидуальные особенности каждого человека. Также допустимый порог уровня шума может быть не одинаков в разных странах. Как бы то ни было, данная информация о возможных рисках должна быть принята к сведению пользователем миниэлектростанции для принятия им решения о мерах по защите от них.

### ПРИМЕЧАНИЕ:

Компания Honda оставляет за собой право изменять спецификации миниэлектростанций без предварительного уведомления.



## Размеры и масса

Модель	EM65is
Код обозначения	ЕАНД
Длина [с поднятыми рукоятками]	810 мм [1155 мм]
Ширина	672 мм
Высота [с поднятыми рукоятками]	692 мм [709 мм]
Сухая масса (вес)	98,9 кг

## Двигатель

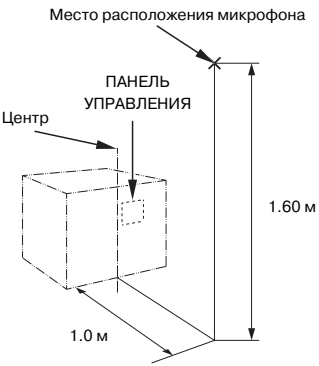
Модель	GX390K1
Тип двигателя	4-тактный, одноцилиндровый, с верхним расположением клапанов
Рабочий объем	389,2 см <sup>3</sup>
Диаметр цилиндра x Ход поршня	88,0 x 64,0 мм
Степень сжатия	8.0:1
Частота вращения коленчатого вала (при включенной системе управления дроссельной заслонкой)	2 400 - 3 600 об/мин
Система охлаждения	Принудительная, воздушная
Система зажигания	Транзисторная
Количество масла	1,1 л
Заправочная емкость топливного бака	16,5 л
Свеча зажигания	BPR5ES (NGK), W16EPR-U (DENSO)
Аккумуляторная батарея	12 В 11,2 А-ч/10 ч

## Генератор

Модель	EM65is	
Тип	Типы F, G и IT	
Цель переменного тока (АС)	Номинальное выходное напряжение (В)	230
	Номинальная частота (Гц)	50
	Номинальная сила тока (А)	23.9
	Номинальная мощность (кВ*А)	5.5
	Максимальная мощность (кВ*А)	6.5

Модель		EM65is			
Тип		S	R	U	L
Цель переменного тока (АС)	Номинальное выходное напряжение (В)	220		240	120/240
	Номинальная частота (Гц)	60	50	50	60
	Номинальная сила тока (А)	25.0		22.9	45.8/22.9
	Номинальная мощность (кВ*А)	5.5			
	Максимальная мощность (кВ*А)	6.5			

## Уровень шума

Модель	EM50is	
Тип	F, G, IT	S, L, U, R
<p>Уровень звукового давления по методике 98/37/ЕС</p> 	82 дБ	
<p>Максимальный уровень шума (L<sub>wa</sub>), измеренный по методике 2000/14/ЕС при включенной системе управления дроссельной заслонкой.</p>	97 дБ	

что соответствует стандартам и не требует применения оператором специальных средств защиты слуха. Однако, пока не найдены взаимосвязи между уровнем и длительностью воздействия, это не может быть определяющим в вопросе применения/ не применения таких средств. На результат влияют такие факторы как характеристики помещения, наличие иных источников шума, число одновременно работающих миниэлектростанций, а так же индивидуальные особенности каждого человека. Также допустимый порог уровня шума может быть не одинаков в разных странах. Как бы то ни было, данная информация о возможных рисках должна быть принята к сведению пользователем миниэлектростанции для принятия им решения о мерах по защите от них.

### ПРИМЕЧАНИЕ:

Компания Honda оставляет за собой право изменять спецификации миниэлектростанций без предварительного уведомления.

## 12. УСТАНОВКА ДОПОЛНИТЕЛЬНОГО ОБОРУДОВАНИЯ

---

### БЕЗОПАСНОСТЬ

#### Важность правильной сборки

Правильная сборка является важным фактором обеспечения безопасности оператора и надёжной работы оборудования. Любая ошибка или недосмотр при сборке и проведении технического обслуживания могут стать причиной возникновения дефекта, повреждения двигателя или травмирования оператора.

Ненадлежащая сборка может привести к возникновению ситуации, опасной для жизни и здоровья обслуживающего персонала.

#### ПРЕДОСТЕРЕЖЕНИЕ

Тщательно следуйте всем собранным в Руководстве рабочим инструкциям и предостережениям, касающимся сборки.

Некоторые из наиболее важных предостережений по безопасности приведены ниже. Невозможно предостеречь от всех возможных опасностей, которые могут возникнуть во время проведения сборки. Только вы сами можете решить, выполнять или не выполнять ту или иную операцию.

#### ПРЕДОСТЕРЕЖЕНИЕ

Невозможность правильно и безопасно выполнить все указания по безопасности может стать причиной серьезной травмы или гибели.

Тщательно следуйте всем собранным в Руководстве рабочим инструкциям и предостережениям.

---

## Информация, относящаяся к безопасности

- Перед началом работ удостоверьтесь, что вы ясно понимаете все основные правила безопасного труда, и что у вас имеется подходящая одежда и средства защиты. При выполнении сборки обратите особое внимание на следующее:
  - Перед тем, как начать работу, прочитайте инструкции по её выполнению и удостоверьтесь, что у вас есть инструмент и навыки, необходимые для безопасного проведения работ.
- Перед началом любых работ по обслуживанию или ремонту убедитесь, что двигатель остановлен. Это поможет избежать нескольких возможных рисков.
  - **Окись углерода, которая содержится в отработавших газах, обладает высокой токсичностью.**  
Не эксплуатируйте миниэлектростанцию вблизи открытых дверей или окон.
  - **Ожоги от горячие части двигателя.**  
Перед началом работ дайте двигателю и системе выпуска остыть.
  - **Получение травм от вращающихся деталей двигателя.**  
Не производите запуск двигателя, если только это не предписывается инструкцией. После запуска двигателя держите свои руки, пальцы и полы одежды на безопасном расстоянии от подвижных деталей. Работа двигателя со снятыми защитными устройствами не допускается.
- Будьте внимательны при работе с топливом или аккумуляторной батареей, чтобы исключить риск возгорания или взрыва. Для очистки деталей используйте только негорючий растворитель. Не используйте бензин. Не подносите к элементам топливной системы сигареты, источники образования искры и открытое пламя.

## ДОПОЛНИТЕЛЬНОЕ ОБОРУДОВАНИЕ, ВХОДЯЩЕЕ В КОМПЛЕКТ ПОСТАВКИ

### Комплект колес, установка

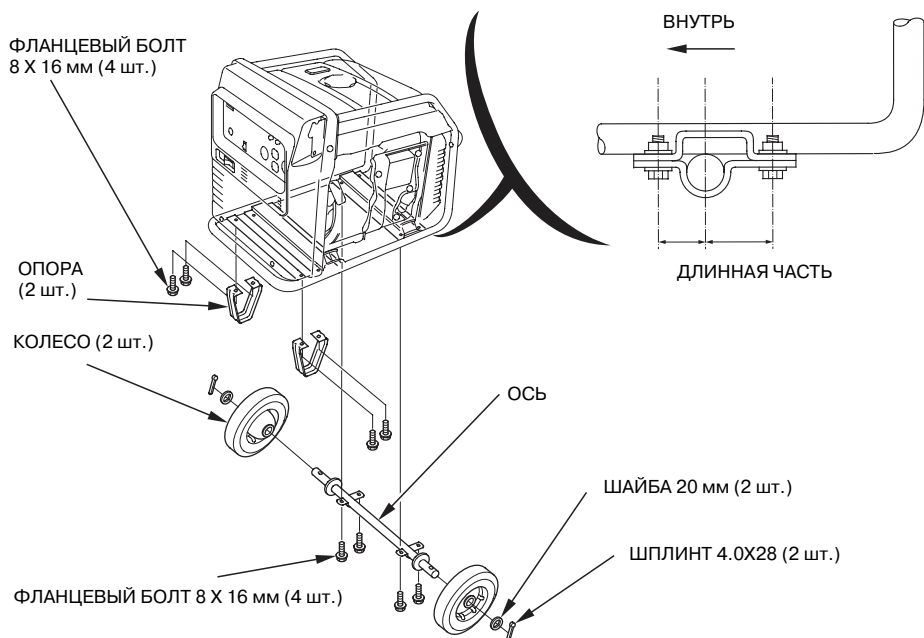
Запрещается эксплуатировать генератор со снятыми колесами. Колеса обеспечивают необходимое расстояние между землей и впускным отверстием.

#### ПРИМЕЧАНИЕ:

Если колеса не установлены, то это может стать причиной засасывания во впускное отверстие грязи и мелких частиц, что вызовет поломку миниэлектростанции. Всегда эксплуатируйте миниэлектростанцию только с установленными колесами.

1. Установите оба колеса на ось, используя шайбы и шплинты.
2. Установите валы колес в сборе на миниэлектростанцию с помощью четырех фланцевых болтов 8 X 16 мм.
3. Установите две опоры на нижнюю часть рамы миниэлектростанции с помощью четырех фланцевых болтов 8 X 16 мм.

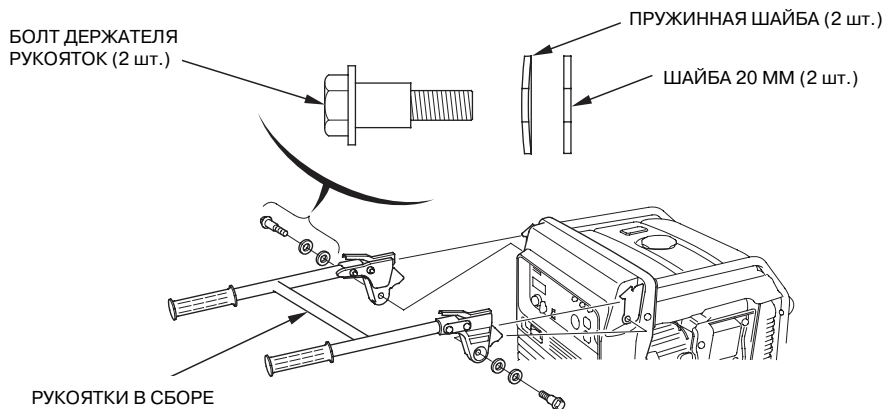
**МОМЕНТ ЗАТЯЖКИ:** 24 — 29 Нм



## Рукоятки, установка

Установите рукоятки в сборе при помощи 12-миллиметровых шайб, пружинных шайб и болтов держателя рукояток.

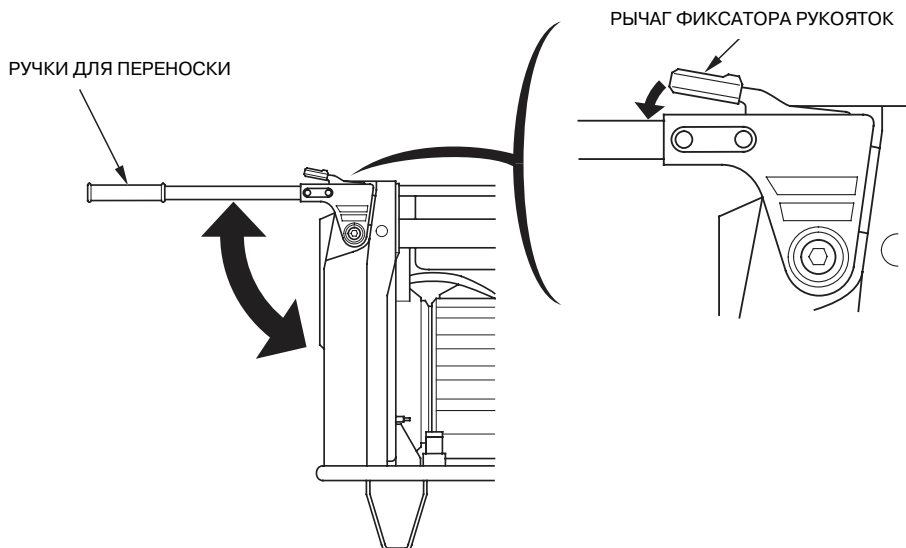
**МОМЕНТ ЗАТЯЖКИ:** 24 — 29 Нм



Проверьте надежность крепления рукояток после сборки.

### Для поднятия рукояток:

Поднимите рукоятки в горизонтальное положение. Рукоятки автоматически защелкнутся в поднятом положении.



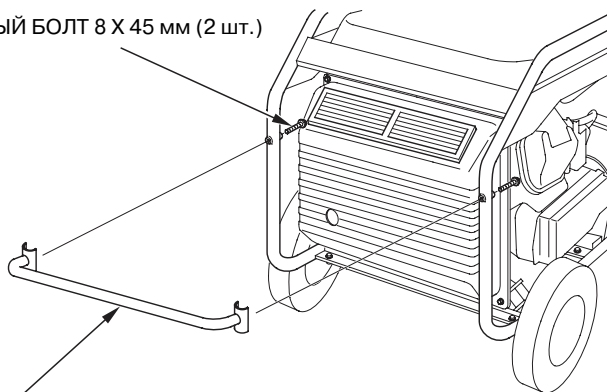
### **Задняя ручка, установка**

Установите заднюю ручку на раму миниэлектростанции с помощью двух фланцевых болтов 8 X 45 мм.

**МОМЕНТ ЗАТЯЖКИ:** 24 — 29 Нм

ФЛАНЦЕВЫЙ БОЛТ 8 X 45 мм (2 шт.)

ЗАДНЯЯ РУЧКА



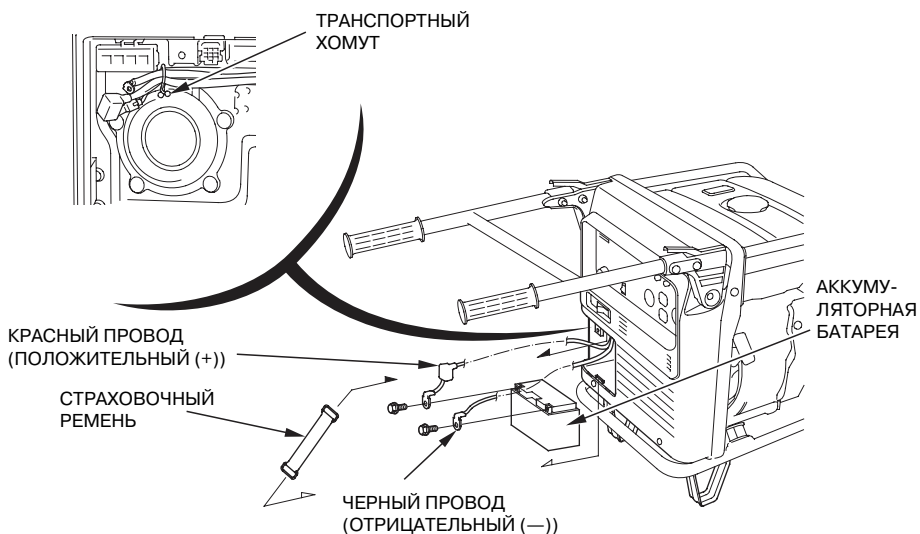
## Аккумуляторная батарея

Аккумуляторная батарея может входить в комплект поставки миниэлектростанции, или быть дополнительным оборудованием.

Номер аккумуляторной батареи по каталогу запасных частей: 31500-MCR-D02

1. Снимите крышку для технического обслуживания (см. стр. 52).
2. (для миниэлектростанций с АКБ входящей в комплект поставки)  
АКБ находится в транспортном положении (отсоединена от проводов и закреплена в отсеке для АКБ). Снимите ремень с нижнего крюка и выньте АКБ. Освободите красный и черный провода от транспортных хомутов и установите АКБ на место. (для миниэлектростанций с АКБ не входящей в комплект поставки)  
Снимите ремень с нижнего крюка.  
Освободите красный и черный провода от транспортных хомутов и установите АКБ на место.
3. Снимите с положительного (+) вывода АКБ защитный колпачок и присоедините к положительному (+) выводу АКБ красный провод.
4. Присоедините к отрицательному (—) выводу АКБ черный провод.
5. Закрепите АКБ зацепив страховочный ремень за нижний крюк.
6. Установите на место крышку для технического обслуживания.

Никогда не используйте миниэлектростанцию без крышки для технического обслуживания, иначе эффективность работы миниэлектростанции снизится.

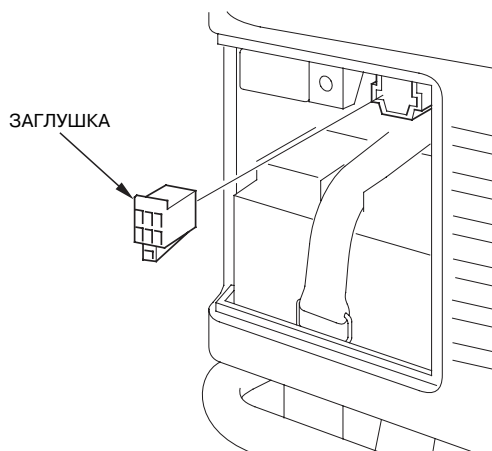




## ДОПОЛНИТЕЛЬНОЕ ОБОРУДОВАНИЕ, НЕ ВХОДЯЩЕЕ В КОМПЛЕКТ ПОСТАВКИ

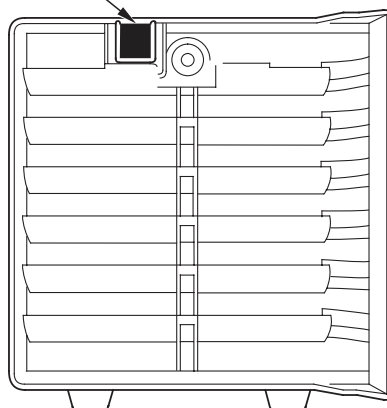
### Пульт дистанционного управления

1. Снимите крышку для технического обслуживания (см. стр. 52).
2. Снимите заглушку с 6-штыревого разъема.

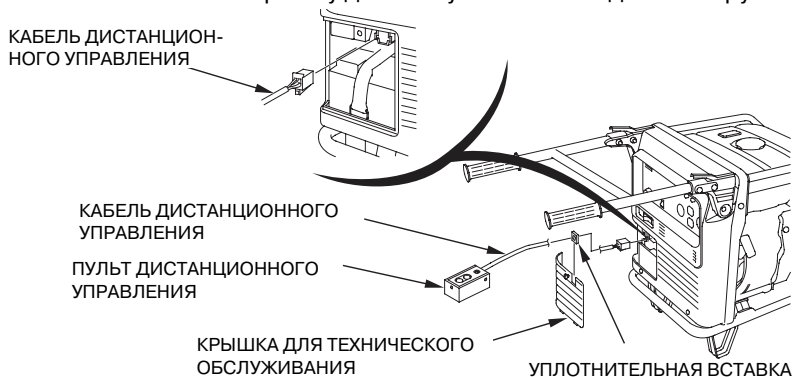


3. В верхней части крышки для технического обслуживания (примерно посередине) имеется легкоъемная пластина. Осторожно выньте эту пластину.

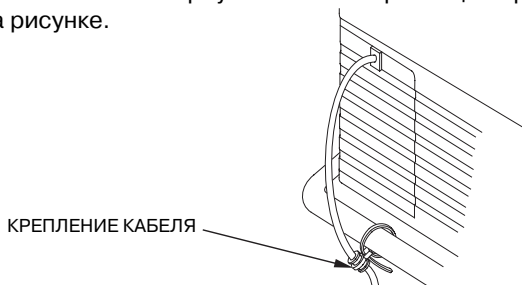
ЛЕГКОСЪЕМНАЯ ПЛАСТИНА



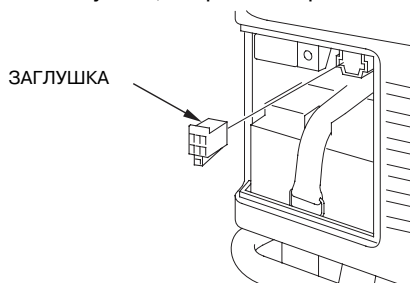
4. Пропустите кабель пульта дистанционного управления через специальную уплотнительную вставку и зафиксируйте эту вставку в образовавшемся после удаления пластины отверстия крышки для технического обслуживания.
5. Подсоедините кабель ПДУ к 6-штыревому разъему.
6. Установите на место крышку для обслуживания и надежно закрутите шуруп.



7. Для предотвращения самопроизвольного отсоединения кабеля ПДУ от разъема, закрепите кабель на корпусе миниэлектростанции при помощи хомута, как показано на рисунке.

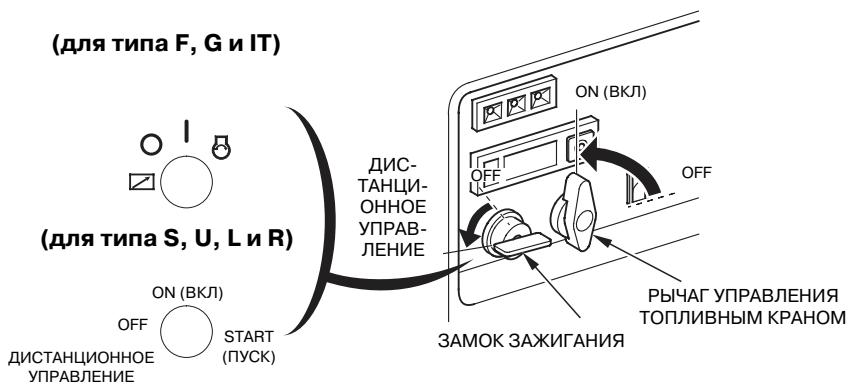


- Никогда не используйте миниэлектростанцию без крышки для технического обслуживания, иначе эффективность работы миниэлектростанции снизится.
- Когда ПДУ не используется, закрывайте разъем заглушкой.



## Запуск двигателя с пульта дистанционного управления:

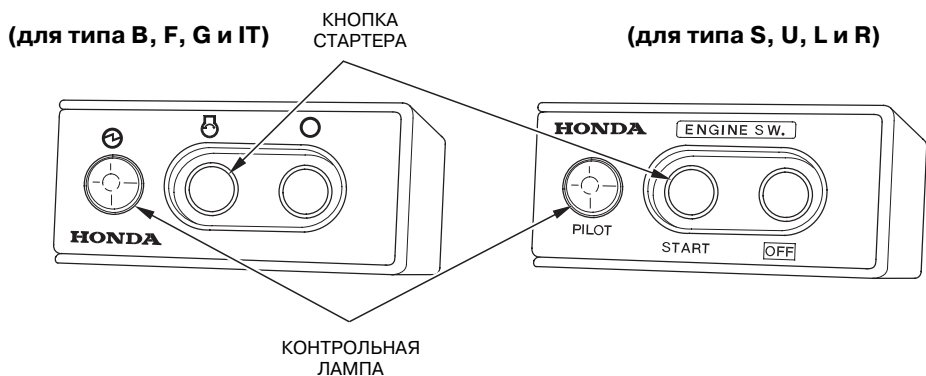
1. Только типы В, L:  
Определите необходимое напряжение вырабатываемой электроэнергии и в соответствии с ним установите переключатель напряжения в нужное положение.
2. Поверните топливный кран в положение «ON» (открыт).
3. Поверните замок зажигания в положение REMOTE (до конца влево).



4. Нажмите и удерживайте кнопку стартера, пока не включится контрольная лампа. Кнопка стартера автоматически отключится после запуска двигателя.

### ВНИМАНИЕ:

При пуске не используйте стартер более, чем 5 секунд. Если двигатель не запустился в течение 5 секунд, отпустите выключатель зажигания, и сделайте паузу не менее 10 секунд перед повторной попыткой запуска двигателя.

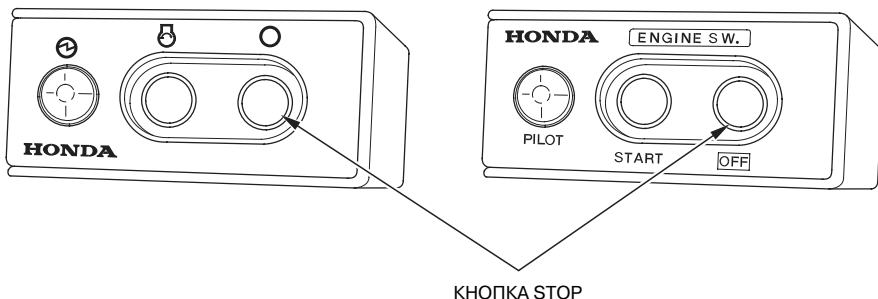


## Остановка двигателя с пульта дистанционного управления:

1. Нажмите кнопку Stop.

(Типы F, G и IT)

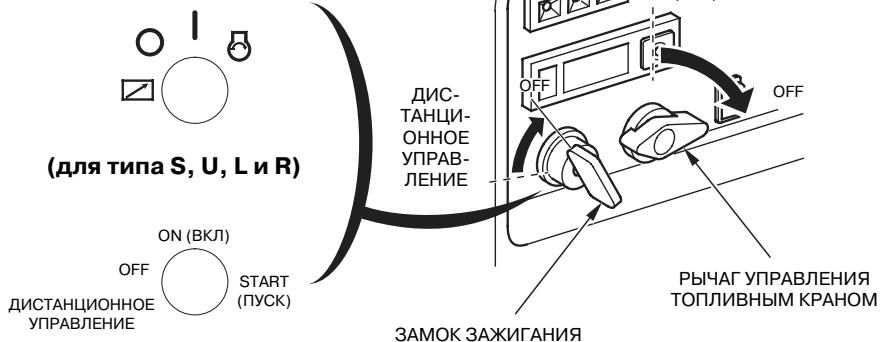
(Типы S, U, R и L)



2. Остановите двигатель, переведя замок зажигания в положение «OFF» (ВЫКЛ).

3. Переведите переключатель топливного клапана в положение «OFF» (ВЫКЛ).

(для типа F, G и IT)

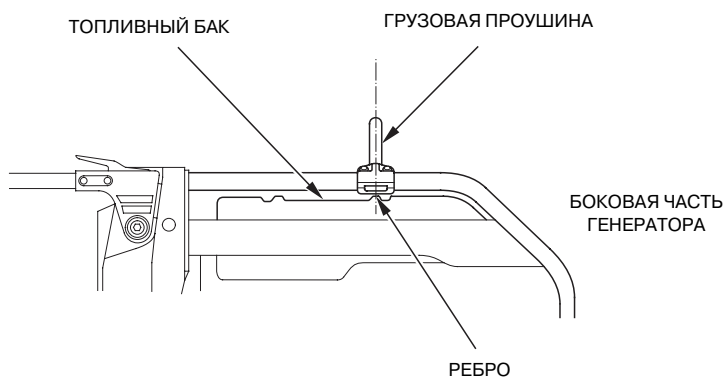
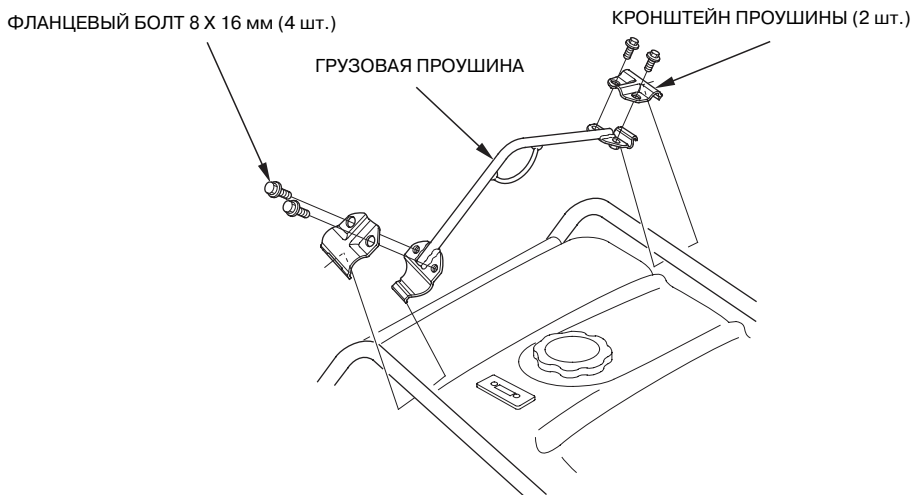


(для типа S, U, L и R)

## Комплект грузовой проушины, установка

1. Расположите грузовую проушину над центром тяжести миниэлектростанции, как показано на рисунке.
2. Вставьте концы проушины в пазы кронштейнов, установите кронштейны на раму и надежно заверните болты кронштейнов.

**МОМЕНТ ЗАТЯЖКИ:** 24 — 29 Нм



## 13. АДРЕСА ОСНОВНЫХ ДИСТРИБЬЮТОРОВ КОМПАНИИ HONDA

Более подробную информацию можно получить в Информационном центре для клиентов по следующим адресам и телефонным номерам:

### АВСТРИЯ

Honda Motor Europe (North)  
Hondastrae 1  
2351 Wiener Neudorf  
Тел. : +43 (0)2236 690 0  
Факс: + 43 (0)2236 690 480  
✉ <http://www.honda.at>

### БЕЛЬГИЯ

Honda Motor Europe (North)  
Doornveld 180-184  
1731 Zellik  
Тел. : +32 2620 10 00  
Факс: +32 2620 10 01  
<http://www.honda.be>  
✉ BH\_PE@HONDA-EU.COM

### БОЛГАРИЯ

Kirov Ltd.  
49 Tsaritsa Yoana blvd  
1324 Sofia  
Тел.: +359 2 93 30 892  
Факс: + 359 2 93 30 814  
<http://www.kirov.net>  
✉ [honda@kirov.net](mailto:honda@kirov.net)

### КАНАРСКИЕ ОСТРОВА

Automocion Canarias S.A.  
Carretera General del Sur,  
KM. 8,8  
38107 Santa Cruz de Tenerife  
Тел. : + 34 (922) 620 617  
Факс: +34 (922) 618 042  
<http://www.aucasa.com>  
✉ [ventas@aucasa.com](mailto:ventas@aucasa.com)  
✉ [taller@aucasa.com](mailto:taller@aucasa.com)

### ХОРВАТИЯ

Hongoldonia d.o.o.  
Jelkovecka Cesta 5  
10360 Sesvete — Zagreb  
Тел. : +385 1 2002053  
Факс: +385 1 2020754  
<http://www.hongoldonia.hr>

### КИПР

Alexander Dimitriou &  
Sons Ltd.  
162, Yiannos Kranidiotis  
Avenue  
2235 Latsia, Nicosia  
Тел. : + 357 22 715 300  
Факс: + 357 22 715 400

### ЧЕХИЯ

BG Technik cs, a.s.  
U Zavodiste 251/8  
15900 Prague 5 - Velka  
Chuchle  
Тел. : +420 2 838 70 850  
Факс: + 420 2 667 111 45  
<http://www.honda-stroje.cz>

### ДАНИЯ

Tima Products A/S  
Tårnfalkevej 16 - Postboks 511  
2650 Hvidovre  
Тел.: +45 36 34 25 50  
Факс: +453677 1630  
<http://www.tima.dk>

### ФИНЛЯНДИЯ

OY Brandt AB.  
Tuupakantie7B  
01740 Vantaa  
Тел. : +358 20 775 7200  
Факс: +358 9 878 5276  
<http://www.brandt.fi>

### ФРАНЦИЯ

HONDA RELATIONS CLIENTS  
TSA 80627  
45146 St Jean de la Ruelle  
CEDEX  
Тел. : 02 38 81 33 90  
Факс: 02 38 81 33 91  
<http://www.honda.fr>  
✉ [relationsclientele.produits-equipement@honda-eu.com](mailto:relationsclientele.produits-equipement@honda-eu.com)

### ГЕРМАНИЯ

Honda Motor Europe (North)  
GmbH  
Sprendlinger Landstraße 166  
63069 Offenbach am Main  
Тел. : +49 69 8300 60  
Факс: + 49 69 8300 65100  
<http://www.honda.de>  
✉ [info@post.honda.de](mailto:info@post.honda.de)

### ГРЕЦИЯ

General Automotive Co S.A.  
71 Leoforos Athinon  
10173 Athens  
Тел. : +30 210 349 7809  
Факс: +30 210 346 7329  
<http://www.honda.gr>  
✉ [info@saracakis.gr](mailto:info@saracakis.gr)

**ВЕНГРИЯ**

Mo.Tor.Pedo Co Ltd.  
Kamaraerdei ut 3.  
2040 Budaors  
Тел. : +36 23 444 971  
Факс: +36 23 444 972  
<http://www.hondakisgepek.hu>  
✉ [info@hondakisgepek.hu](mailto:info@hondakisgepek.hu)

**ИРЛАНДИЯ**

Two Wheels Ltd.  
Crosslands Business Park  
Ballymount Road  
Dublin 12  
Тел. : +353 01 460 2111  
Факс: +353 01 456 6539  
<http://www.hondaireland.ie>  
✉ [sales@hondaireland.ie](mailto:sales@hondaireland.ie)

**ИТАЛИЯ**

Honda Italia Industriale S.p.A.  
Via della Cecchignola, 5/7  
00143 Roma  
Тел. : +848 846 632  
Факс: +39 065 4928 400  
<http://www.hondaitalia.com>  
[info.power@honda-eu.com](mailto:info.power@honda-eu.com)

**ЛАТВИЯ**

Bensons Auto  
Kr.Valdemara Street 21, 646  
office  
Riga, 1010  
Тел. : +371 7 808 333  
Факс: +371 7 808 332  
<http://www.honda-power.lv>

**ЛИТВА**

JP Motor Ltd  
Kubiliausstr. 6  
08234 Vilnius  
Тел.: +370 5 276 5259  
Факс: +370 5 276 5250  
<http://www.hondapower.lt>

**МАЛЬТА**

The Associated Motors  
Company Ltd.  
New Street in San Gwakklin  
Road  
Mriehel Bypass, Mriehel QRM  
17  
Тел. : +356 21 498 561  
Факс: +356 21 480 150

**НИДЕРЛАНДЫ**

Honda Motor Europe (North)  
Afd. Power Equipment-  
Capronilaan 1 1119 NN  
Schiphol-Rijk Tel. : +31  
20 7070000 Факс. +31 20  
7070001 <http://www.honda.nl>

**НОРВЕГИЯ**

Berema AS  
P.O. Box 454  
1401 Ski  
Тел.: +47 64 86 05 00  
Факс: +47 64 86 05 49  
<http://www.berema.no>  
✉ [berema@berema.no](mailto:berema@berema.no)

**ПОЛЬША**

Aries Power Equipment Sp.  
z o.o.  
ul. Wroclawska 25A  
01-493 Warszawa  
Тел. : +48 (22) 861 43 01  
Факс: + 48 (22) 861 43 02  
<http://www.hondapower.pl>  
✉ [info@hondapower.pl](mailto:info@hondapower.pl)

**ПОРТУГАЛИЯ**

Honda Portugal, S.A.  
Abrunheira  
2714-506 Sintra  
Тел. : +351 21 915 53 33  
Факс: +351 21 915 23 54  
<http://www.honda.pt>  
✉ [honda.produtos@honda-eu.com](mailto:honda.produtos@honda-eu.com)

**РЕСПУБЛИКА БЕЛОРУСИЯ**

Scanlink Ltd.  
Kozlova Drive, 9  
220037 Minsk  
Тел. : +375 172 999090  
Факс: +375 172 999900

**РУМЫНИЯ**

Hit Power Motor Srl  
Calea Giulesti N° 6-8 Sector 6  
060274 Bucuresti  
Тел. : +40 21 637 04 58  
Факс: + 40 21 637 04 78  
<http://www.honda.ro>  
✉ [hit\\_power@honda.ro](mailto:hit_power@honda.ro)

**РОССИЙСКАЯ ФЕДЕРАЦИЯ**

Honda Motor Rus Llc  
42/1-2, ул. Большая Яки-  
манка  
117049, Москва  
Тел. : +74 95 745 20 80  
Факс: +74 95 745 20 81  
<http://www.honda.co.ru>

**СЕРБИЯ И ЧЕРНОГОРИЯ**

Bazis Grupa d.o.o.  
Grlica Milenka39  
11000 Belgrade  
Тел. : +381 11 3820 300  
Факс: +381 11 3820 301  
<http://www.hondasrbija.co.yu>

**СЛОВАЦКАЯ РЕСПУБЛИКА**

Honda Slovakia, spol. s r.o.  
Prievozsk 6 - 821 09  
Bratislava  
Slovak Republic  
Тел. : +421 2 32131112  
Факс: +421 232131111  
<http://www.honda.sk>

---

### **СЛОВЕНИЯ**

AS Domzale Moto Center D.O. O.  
Blatnica 3A  
1236Trzin  
Тел. : +386 1 562 22 42  
Факс: +386 1 562 37 05  
<http://www.as-domzale-motoc.si>

### **ИСПАНИЯ**

Greens Power Products, S.L.  
Avda. Ramon Cuirans, 2  
08530 La Garriga - Barcelona  
Тел. : +34 3 860 50 25  
Факс: +34 3 871 81 80  
<http://www.hondaencasa.com>

### **ШВЕЦИЯ**

Honda Nordic AB  
Box 50583 - Väst kustvägen 17  
120215 Malmö  
Тел. : + 46 (0)40 600 23 07  
Факс: + 46 (0)40 600 23 19  
<http://www.honda.se>  
✉ [hpesinfo@honda-eu.com](mailto:hpesinfo@honda-eu.com)

### **ШВЕЙЦАРИЯ**

Honda Suisse S.A.  
10, Route des Moulières  
1214 Vemier- Genève  
Тел. : +41 (0)22 939 09 09  
Факс: + 41 (0)22 939 09 97  
<http://www.honda.ch>

### **ТУРЦИЯ**

Anadolu Motor Uretim Ve  
Pazarlama AS (ANPA)  
Esentepe mah. Anadolu  
Cad. No: 5  
Kartal 34870 Istanbul  
Тел. : +90 216 389 59 60  
Факс: + 90 216 353 31 98  
<http://www.anadolu motor.com.tr>  
✉ [antor@antor.com.tr](mailto:antor@antor.com.tr)

### **УКРАИНА**

Honda Ukraine LLC  
101 Volodymyrska Str. - Build. 2  
Kiev 01033  
Тел. : +380 44 390 1414  
Факс: + 380 44 390 1410  
<http://www.honda.ua>

### **ВЕЛИКОБРИТАНИЯ**

Honda (ULC) Power Equipment  
470 London Road  
Slough - Berkshire, SL3 8QY  
Тел. : + 44 (0)845 200 8000  
Факс: + 44 (0)1 753 590 732  
<http://www.honda.co.uk>  
✉ [customer.service@honda-eu.com](mailto:customer.service@honda-eu.com)

### **АВСТРАЛИЯ**

Honda Australia Motorcycle and  
Power Equipment Pty. Ltd  
1954-1956 Hume Highway  
Campbellfield Victoria 3061  
Тел.: (03)9270 1111  
Факс: (03)9270 1133



## 14. ЭЛЕКТРИЧЕСКАЯ СХЕМА

### АЛФАВИТНЫЙ УКАЗАТЕЛЬ

(нанесен на внутренней стороне крышки миниэлектростанции)

Типы F, G и IT .....	W-1
Тип L .....	W-2
Типы R, S и U .....	W-3

### АББРЕВИАТУРЫ





Аббре- виатура	Наименование компонента	Аббревиатура	Наименование компонента
ACCP	Предохранитель цепи переменного тока	PL	Сигнализатор выходной нагрузки
ACOR	Розетка переменного тока	RCB	Пульт дистанционного управления
BAT	Аккумуляторная батарея	RcBX	Блок дистанционного управления
CCM	Электродвигатель управления воздушной заслонкой	RTM	Красная бирка
CPB	Блок панели управления	(R)	Тип R
D	Диод	SP	Свеча зажигания
EcoSw	Выключатель дроссельной заслонки системы ECO	SSw	Кнопка STOP
EgB	Блок двигателя	StM	Электродвигатель стартера
ESw	Замок зажигания	StSw	Кнопка стартера
ETS	Датчик температуры двигателя	SW	Вторичная обмотка
FrB	Блок рамы	(S)	Тип S
FuB	Блок предохранителей	TCM	Электродвигатель привода дроссельной заслонки
(F)	Тип F	(U)	Тип U
Ge	Генератор	VSSw	Переключатель напряжения
GeB	Блок генератора	WTM	Белая бирка
GCU	Блок управления миниэлектростанции		
GT	Клемма заземления	VI	ЧЕРНЫЙ
(G)	Типы G, GW	Y	Желтый
IgC	Катушка зажигания	Bu	Синий
IgPG	Импульсный генератор зажигания	G	Зеленый
IU	Блок инвертера	R	КРАСНЫЙ
(IT)	Тип IT	W	Белый
MW	Первичная обмотка	Br	Коричневый
OAL	Сигнализатор низкого давления масла	O	Оранжевый
OI	Сигнализатор перегрузки	Lb	Голубой
OLSw	Датчик уровня масла	Lg	Салатовый
OP	По заказу	P	Розовый
		Gr	Серый

### ЦВЕТОВАЯ МАРКИРОВКА ПРОВОДОВ





VI	ЧЕРНЫЙ
Y	Желтый
Bu	Синий
G	Зеленый
R	КРАСНЫЙ
W	Белый
Br	Коричневый
O	Оранжевый
Lb	Голубой
Lg	Салатовый
P	Розовый
Gr	Серый

## КОММУТАЦИЯ ВЫКЛЮЧАТЕЛЕЙ

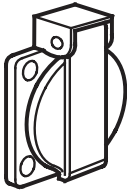
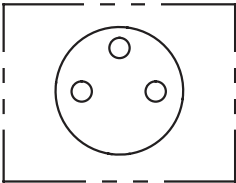
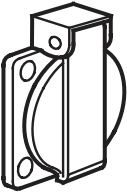
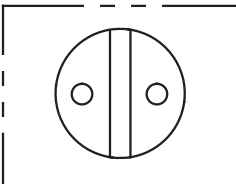
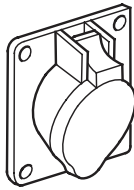
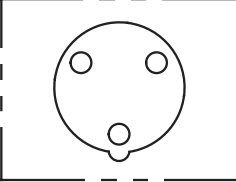
### ЗАМОК ЗАЖИГАНИЯ

	E	IG	ST	SUB	ACC	BAT	REM
ДИСТАНЦИОННОЕ УПРАВЛЕНИЕ 				○	○	○	○
OFF 	○	○					
ON (ВКЛ) 					○	○	
START (ПУСК) 			○	○	○	○	

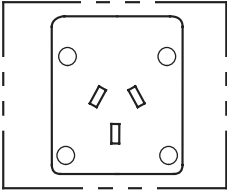
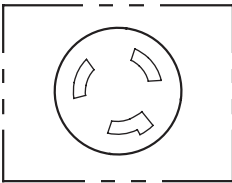
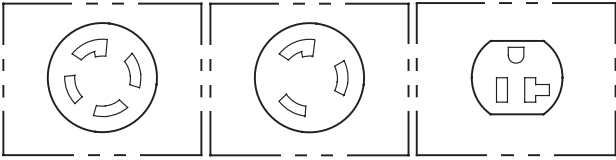
### ВЫКЛЮЧАТЕЛЬ СИСТЕМЫ УПРАВЛЕНИЯ ДРОССЕЛЬНОЙ ЗАСЛОНКОЙ

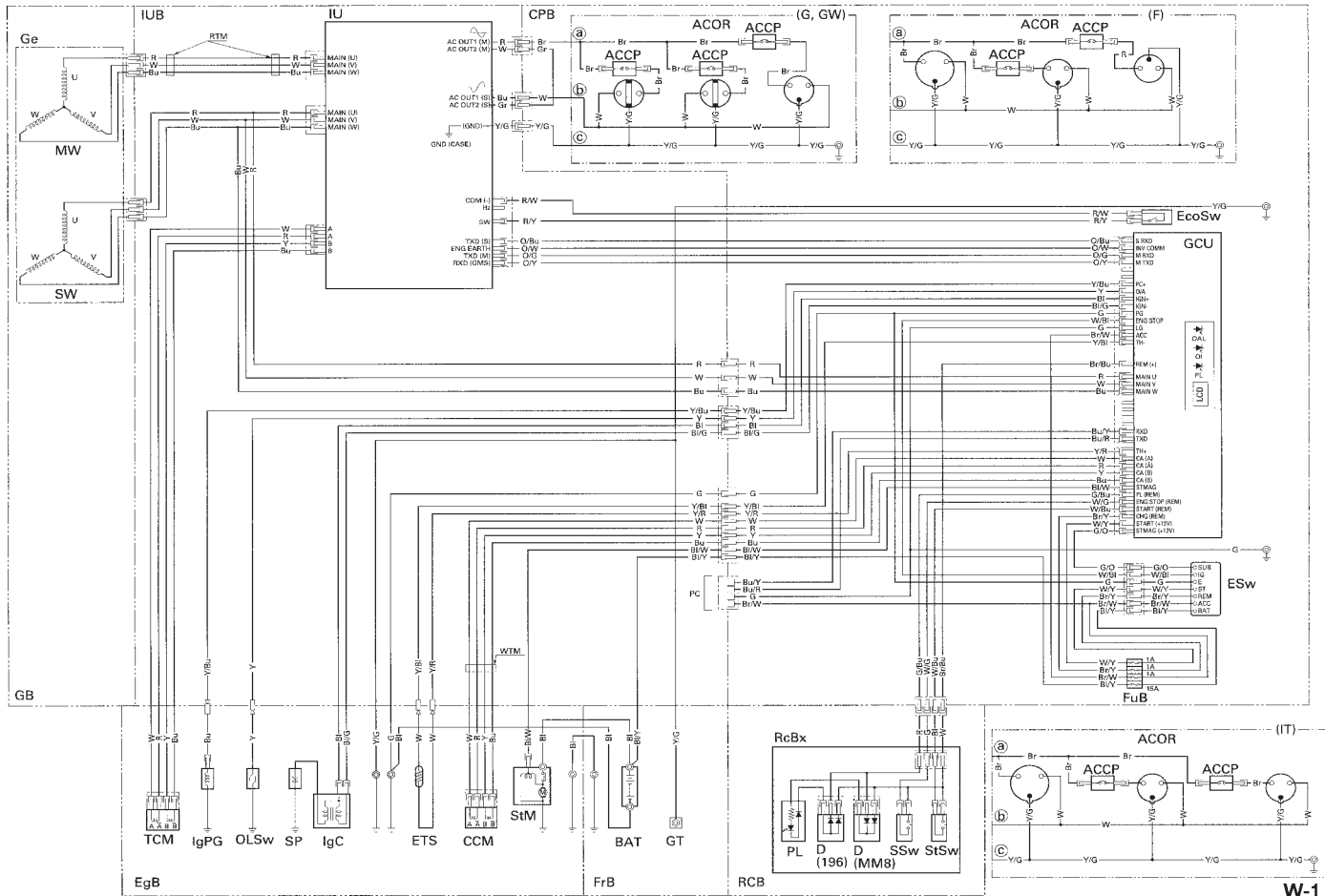
	COM (-)	SW
ON   		
OFF 	○	○

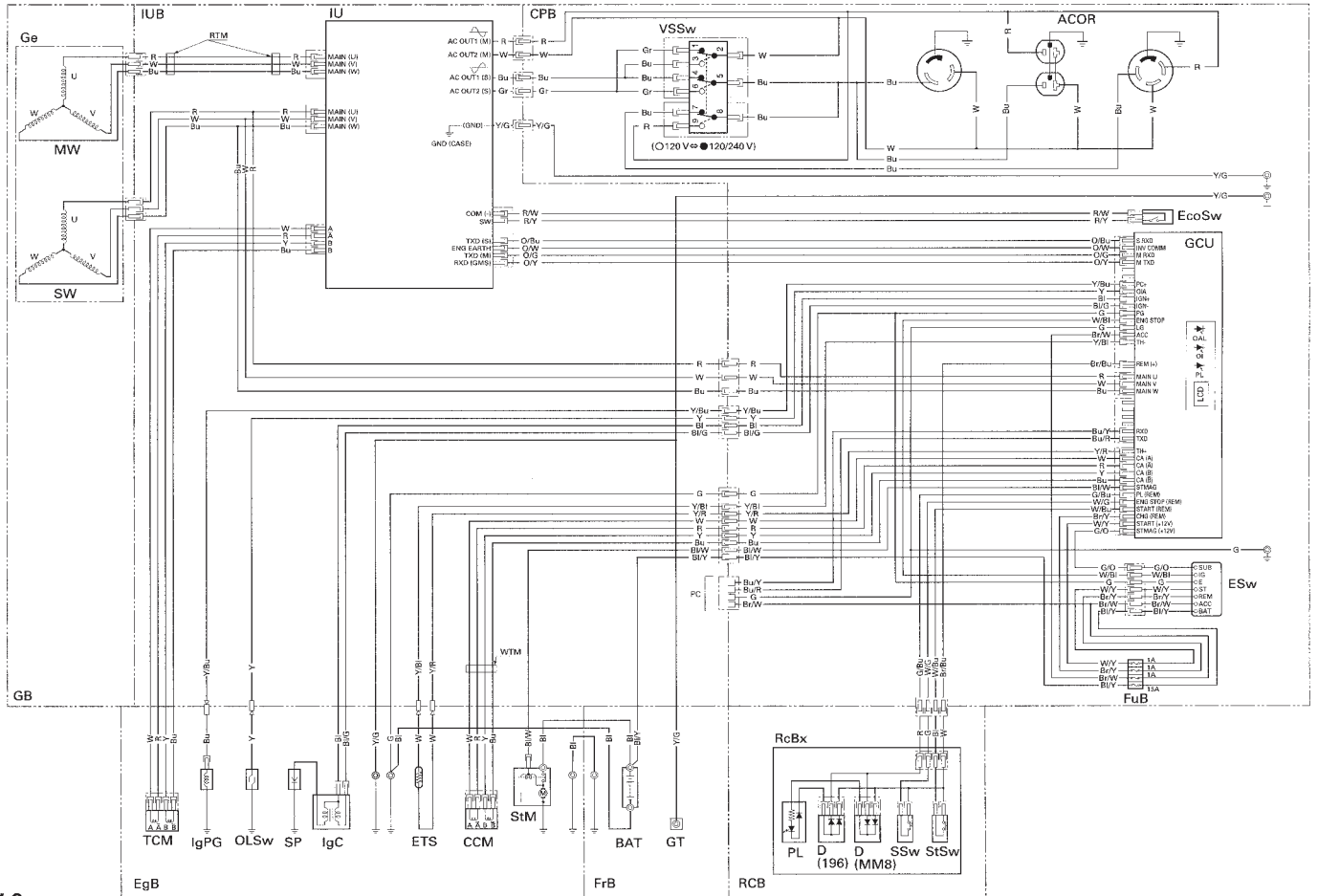
## РОЗЕТКА

	Форма	Тип
		F
		G
		IT

## РОЗЕТКА

Форма	Тип
	U
	S, R
	L





W-2

